

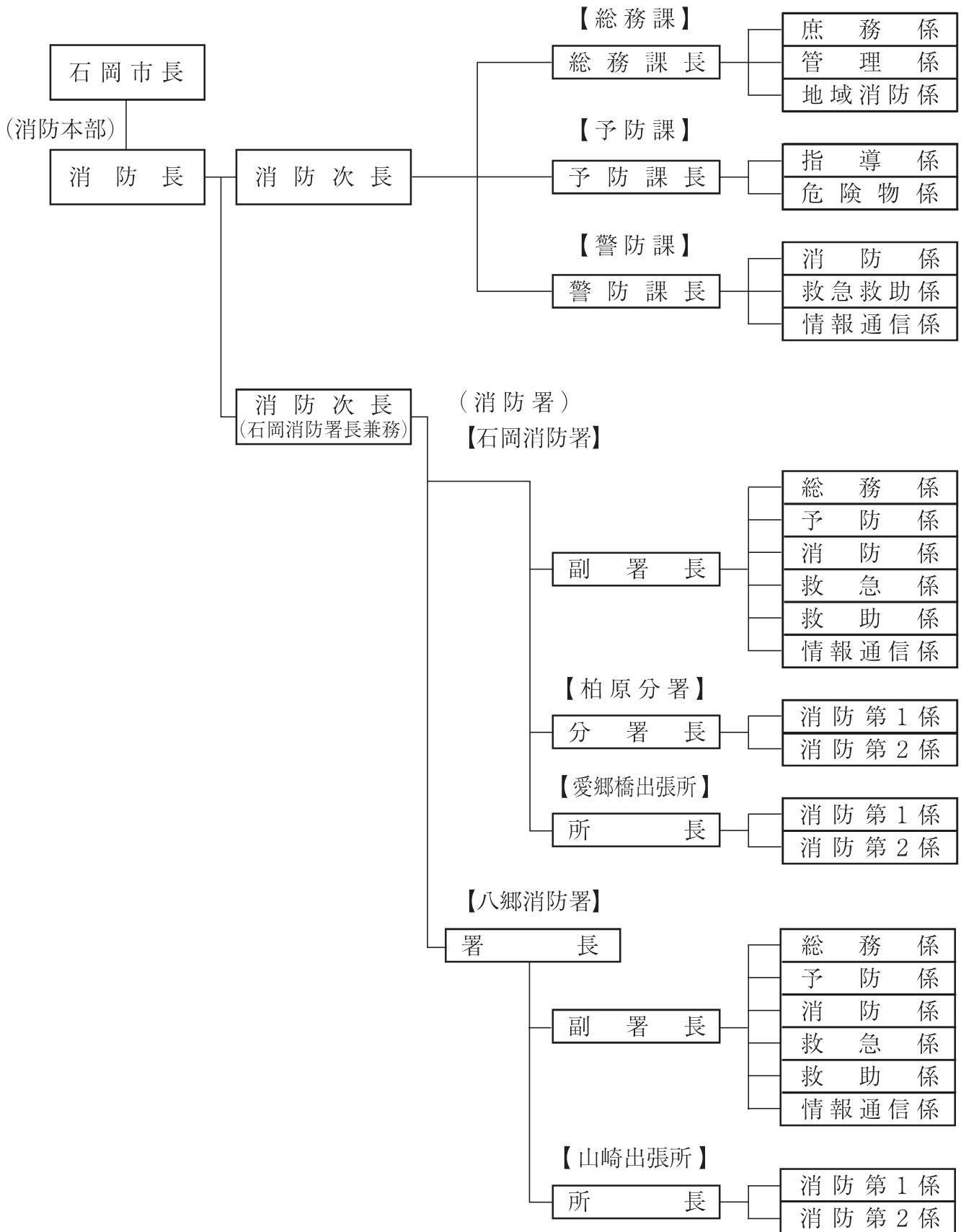
第一章 ..... 総務

---

# 1. 庶務

## (1) 石岡市消防本部・消防署の組織

令和4年4月1日現在



(2) 事務分掌

消防本部

総務課	庶務係	<p>人事及び組織に関すること。          職員の服務及び服制に関すること。          職員の教養，指導に関すること。          職員の福利厚生に関すること。          消防関係表彰に関すること。          文書の収受，発送に関すること。          公印の保管に関すること。          予算及び経理，諸給与に関すること。          消防関係諸規定の制定，改廃に関すること。          消防統計広報に関すること。          その他他の課，係に属さないこと。</p>
	管理係	<p>補助事業及び請負契約に関すること。          庁用備品及び財産の管理に関すること。          消防水利，諸施設の整備保全に関すること。          消防機械器具の整備保全に関すること。          機関員の技能及び指導に関すること。          車両の交通事故に関すること。</p>
	地域消防係	<p>消防団に関すること。          消防協会に関すること。          消防団員の任免，表彰及び報酬等に関すること。          消防団員の公務災害補償，福利厚生及び健康管理に関すること。          消防団員の教育訓練に関すること。          消防団員の被服に関すること。          その他消防団事務に関すること。</p>
予防課	指導係	<p>火災予防及び普及宣伝に関すること。          防火対象物の査察指導に関すること。          消防用設備等に関すること。          建築物確認同意に関すること。          防火管理者に関すること。          査察計画及び技術指導に関すること。          幼少年女性防火委員会の事務に関すること。          その他予防事務に関すること。</p>
	危険物係	<p>危険物製造所等の許認可に関すること。          危険物製造所等の規制，査察指導に関すること。          液化石油ガス販売事業許可の申請に関すること。          消防法（昭和23年法律第186号）第9条の3に基づく各種届出に関すること。          危険物の火災予防に関すること。          危険物安全協会に関すること。          その他危険物に関すること。</p>

警防課	消防係	<p>消防相互応援に関する事。</p> <p>火災統計に関する事。</p> <p>警防計画、警防調査に関する事。</p> <p>出動計画に関する事。</p> <p>出動部隊の統制に関する事。</p> <p>水火災の警戒、防衛活動に関する事。</p> <p>火災原因及び損害の調査に関する事。</p> <p>消防訓練の企画・立案に関する事。</p> <p>消防協力者に関する事。</p> <p>部隊表彰の上申に関する事。</p> <p>緊急消防援助隊に関する事。</p> <p>その他警防事務に関する事。</p>
	救急救助係	<p>救急業務に関する事。</p> <p>救助業務に関する事。</p> <p>救急、救助の統計に関する事。</p> <p>応急手当の普及啓発に関する事。</p> <p>救急救助の相互応援に関する事。</p> <p>救急救助資機材の管理に関する事。</p> <p>消防職員の感染防止に関する事。</p> <p>救急医療機関との連絡調整に関する事。</p>
	情報通信係	<p>いばらき消防指令センターに関する事。</p> <p>消防情報に関する事。</p> <p>消防緊急情報システム運用に関する事。</p> <p>消防通信及び消防情報機器の整備保全に関する事。</p> <p>気象に関する事。</p> <p>災害の速報及び詳報に関する事。</p> <p>防災通信業務に関する事。</p> <p>その他情報通信事務に関する事。</p>

消防署

総務係	<p>係の総括に関する事。</p> <p>文書の発取に関する事。</p> <p>公印の管守に関する事。</p> <p>消防職員の教育訓練及びサービスに関する事。</p> <p>署の勤務に関する事。</p> <p>庁舎及び車両等の管理保全に関する事。</p> <p>消防用備品等の管理保全に関する事。</p> <p>消防団操法指導等に関する事。</p> <p>他の主管に属さない事。</p>
予防係	<p>火災予防条例に関する事。</p> <p>火災予防の普及広報に関する事。</p> <p>防火対象物等立入検査に関する事。</p> <p>一人暮らし老人の調査に関する事。</p> <p>空地、空家等の火災予防に関する事。</p> <p>住宅防火に関する事。</p> <p>自主防災組織の訓練指導に関する事。</p> <p>建築確認同意に関する事。</p> <p>民間防火組織の育成指導に関する事。</p>
消防係	<p>水火災等の警戒、防御活動及び警防対策に関する事。</p> <p>地理及び水利の調査に関する事。</p> <p>水利施設の維持管理に関する事。</p> <p>火災の調査及び報告並びに諸証明に関する事。</p> <p>防火対象物の調査に関する事。</p> <p>防火対象物の訓練指導に関する事。</p> <p>消防協力者に関する事。</p> <p>消防訓練に関する事。</p>
救急係	<p>救急業務に関する事。</p> <p>救急証明に関する事。</p> <p>救急隊員の教育訓練に関する事。</p> <p>救急業務に係る広報に関する事。</p> <p>応急手当普及啓発活動及び指導に関する事。</p>
救助係	<p>救助業務に関する事。</p> <p>救助隊員の教育訓練に関する事。</p> <p>救助業務に係る広報に関する事。</p> <p>中高層特殊建物の調査及び対策に関する事。</p> <p>高圧ガス製造所の保安管理に関する事。</p>
通信係	<p>消防情報に関する事。</p> <p>消防通信及び消防情報機器の整備保全に関する事。</p> <p>気象に関する事。</p> <p>災害の速報及び詳報に関する事。</p>

分 署

<p>消 防 第 1 係</p>	<p>分署の勤務に関すること。          庁用備品及び財産の管理に関すること。          消防機械器具の整備保全に関すること。          気象測定業務に関すること。          水火災等の警戒，防御活動及び警防対策に関すること。          火災の原因及び損害の調査に関すること。          その他分署に属すること。</p>
<p>消 防 第 2 係</p>	<p>救急業務に関すること。          地理及び水利の調査に関すること。          火災予防条例関係諸届出及び検査に関すること。          火災予防及び普及宣伝に関すること。          防火対象物等立入検査に関すること。          警報，注意報及び消防信号に関すること。          防火対象物の訓練指導に関すること。          庁舎内外の火気，電気，ガス及び危険物の管理に関すること。          民間防火組織の育成に関すること。</p>

出張所

<p>消 防 第 1 係</p>	<p>出張所の勤務に関すること。          庁用備品及び財産の管理に関すること。          消防機械器具の整備保全に関すること。          気象測定業務に関すること。          水火災等の警戒，防御活動及び警防対策に関すること。          火災の原因及び損害の調査に関すること。          その他出張所に属すること。</p>
<p>消 防 第 2 係</p>	<p>救急業務に関すること。          地理及び水利の調査に関すること。          火災予防条例関係諸届出及び検査に関すること。          火災予防及び普及宣伝に関すること。          防火対象物等の査察指導に関すること。          警報，注意報及び消防信号に関すること。          防火対象物の訓練指導に関すること。          庁舎内外の火気，電気，ガス及び危険物の管理に関すること。          民間防火組織の育成に関すること。</p>

### (3) 予 算

市予算関係と消防予算の年度別比較

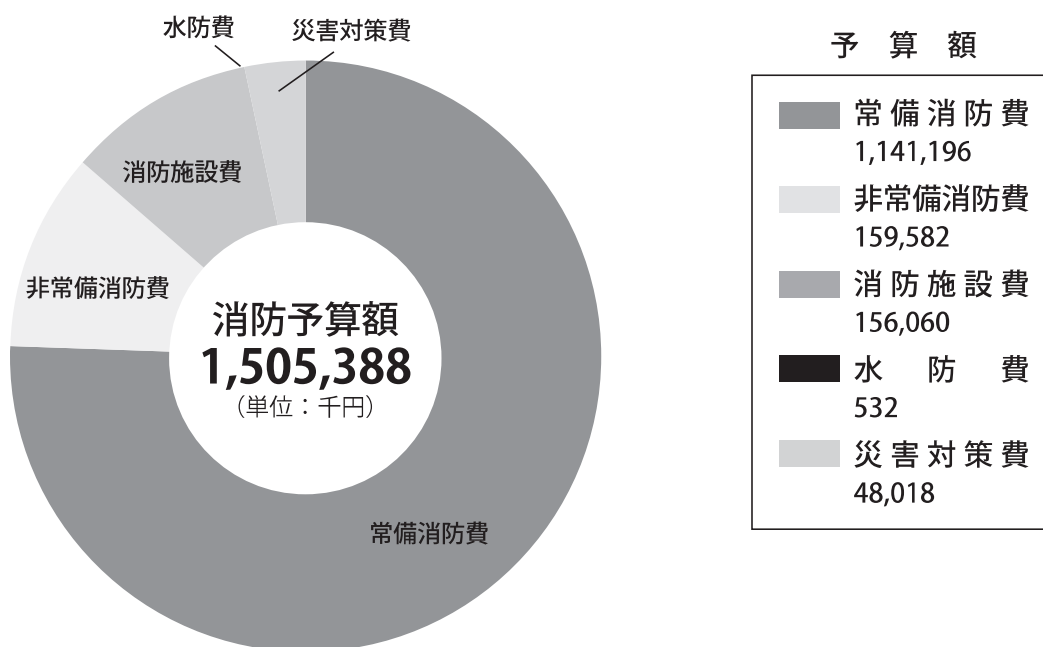
(単位：千円)

年 度	平成30年度	令和元年度	令和2年度	令和3年度	令和4年度
市 予 算	32,060,000	33,230,804	34,460,000	32,780,000	35,260,000
消 防 予 算	1,377,937	1,687,280	2,137,906	1,423,725	1,505,388
消防予算割合	4.3%	5.1%	6.2%	4.3%	4.3%

(小数点第1位未満四捨五入)

#### (消防予算内訳)

※災害対策費においては、市防災危機管理課で執行しています。



#### 人口並びに世帯当たりの消防費の年度別比較

区 分	消防予算	人 口	世 帯 数	負 担 額 (単位：円)	
	(千円)			市民一人当たり	一世帯当たり
平成30年度	1,377,937	75,755	30,723	18,190	44,851
令和元年度	1,687,280	74,939	30,876	22,516	54,647
令和2年度	2,137,906	74,286	31,205	28,880	68,512
令和3年度	1,423,725	73,293	31,403	19,426	45,338
令和4年度	1,505,388	72,281	31,478	20,827	47,824

(1円未満切り上げ)

(4) 職員配置状況

ア 消防職員配置一覧

令和4年4月1日現在

区 分		消防監	消 防 司令長	消 防 司 令	消 防 司令補	消 防 士 長	消 防 副士長	消防士	事 務 員	計
消 防 本 部	消 防 長	1								1
	消 防 次 長		2							2
	総 務 課		1	3(2)	2(2)	2(2)		(2)		8(8)
	予 防 課		1	1(3)	2(1)	(2)	(1)	(1)		4(8)
	警 防 課		1	2(2)	(2)	1(2)	(2)			4(8)
	派 遣			1	2					3
	計	1	5	7(7)	6(5)	3(6)	(3)	(3)		22(24)
消 防 署	石岡消防署		2	9	7	12	5	11		46
	柏原分署		1	2	3	3	2	4		15
	愛郷橋出張所			2	2	2	4	2		12
	八郷消防署		2	5	5	6	4	6		28
	山崎出張所			2	2	4	2	2		12
	計		5	20	19	27	17	25		113

( )は本部兼務署員数

【派遣内訳】

いばらき消防指令センター 2人

茨城県防災・危機管理部消防安全課 1人



イ 消防吏員の年齢分布

令和4年4月1日現在

年 齢 \ 階 級	計	消防監	消防司令長	消防司令	消防司令補	消防士長	消防副士長	消防士
計	135	1	10	27	25	30	17	25
18歳	0							
19歳	0							
20歳	3							3
21歳	5							5
22歳	5							5
23歳	8						1	7
24歳	4						1	3
25歳	3						2	1
26歳	4						4	
27歳	4						4	
28歳	2						1	1
29歳	3					3		
30歳	4					2	2	
31歳	5					4	1	
32歳	6					6		
33歳	7					6	1	
34歳	7				2	5		
35歳	2				1	1		
36歳	4				1	3		
37歳	3				3			
38歳	5				5			
39歳	2			1	1			
40歳	2				2			
41歳	3			1	2			
42歳	8			4	4			
43歳	4			2	2			
44歳	2			2				
45歳	5			4	1			
46歳	3			3				
47歳	3			3				
48歳	6		1	5				
49歳	0							
50歳	3		1	1	1			
51歳	2		2					
52歳	3		3					
53歳	0							
54歳	0							
55歳	0							
56歳	0							
57歳	3		2	1				
58歳	2	1	1					
59歳	0							

(平均年齢 35.6歳)

ウ 消防吏員の勤務年数

令和4年4月1日現在

区 分 \ 在職年数	計	5年未満	5年～9年	10年～14年	15年～19年	20年～24年	25年～29年	30年～34年	35年以上
職 員	135	31	24	21	18	11	18	7	5

エ 令和3年度消防職員教育研修状況

令和3年4月1日～令和4年3月31日

機関	種別	消防司令以上	消防司令補	消防士長	消防副士長	消防士	
消防大学校	幹部科	1					
茨城県立消防学校	初任教育	初任科				10	
	特別教育	水難救助課程			1		
	専科教育	救急科					2
		警防科			1		
		特殊災害科	1				
		予防査察科			1		
		火災調査科			1		
救助科			2				
救急救命研修所	救急救命士資格取得研修			1			
土浦協同病院	救急救命士就業前研修			1	1	3	
湖南病院	気管挿管病院実習(30症例)				1		
土浦地区MC協議会	気管・薬剤投与再講習		5	2			
安全運転中央研修所	消防・救急緊急自動車運転技能者課程				1		

教育機関	科名等	教育項目及び到達目標	
消防大学校	幹部科	消防に関する高度な知識及び技術を総合的に習得させ、消防の上級幹部たるに相応しい人材の育成	
茨城県立消防学校	初任教育	初任科	新たに採用された消防職員に対して行う基礎的教育訓練、特に、警防隊員として直ちに活動できる技能及び体力向上等の実践的な教育訓練
	特別教育	水難救助課程	水中の特殊環境下において急流救助や潜水活動に関する最新の専門的知識と高度な技能を備え救助活動を遂行する人材の育成
	専科教育	救急科	救急業務及び救急医学に関する基本的な知識、応急処置に必要な専門的知識、応急処置時における的確な観察及び判断能力を備え、救急用資器材等の取扱いに精通し必要な専門的スキルを發揮できる人材の育成
		警防科	大規模化、複雑多様化する災害に対応できる専門知識を備え、災害現場において態様に応じた適切、効果的な消防戦術を指揮する人材の育成
		特殊災害科	特殊かつ異様な災害への対応を含め、安全、適切かつ効果的な消防活動に必要な特殊物質に関する専門的知識を有し、隊員の安全管理を優先して、災害の態様に応じた的確な消防活動を理解した人材の育成
		予防査察科	査察行政の現状及び課題を理解し、防火管理、建築規制、危険物規制及び消防用設備等の専門的知識を豊富に有し、査察要領を理解し、違反処理に関する専門的知識を習得し、違反対象物に対して正しく是正できる人材の育成
		火災調査科	火災調査業務に係る制度を理解し、権限を正しく執行でき、原因調査、損害調査、鑑定等に係る専門的知識を有し、的確な判断能力を持つ人材の育成
救助科	厳しい条件下において救助活動を遂行し得る旺盛な士気及び強健な身体を有し、最新の専門的知識と高度な技能を備え、これらを活用した応用力を十分に發揮すると同時に自らの安全を確保できる人材の育成		

オ 免許・資格保有状況

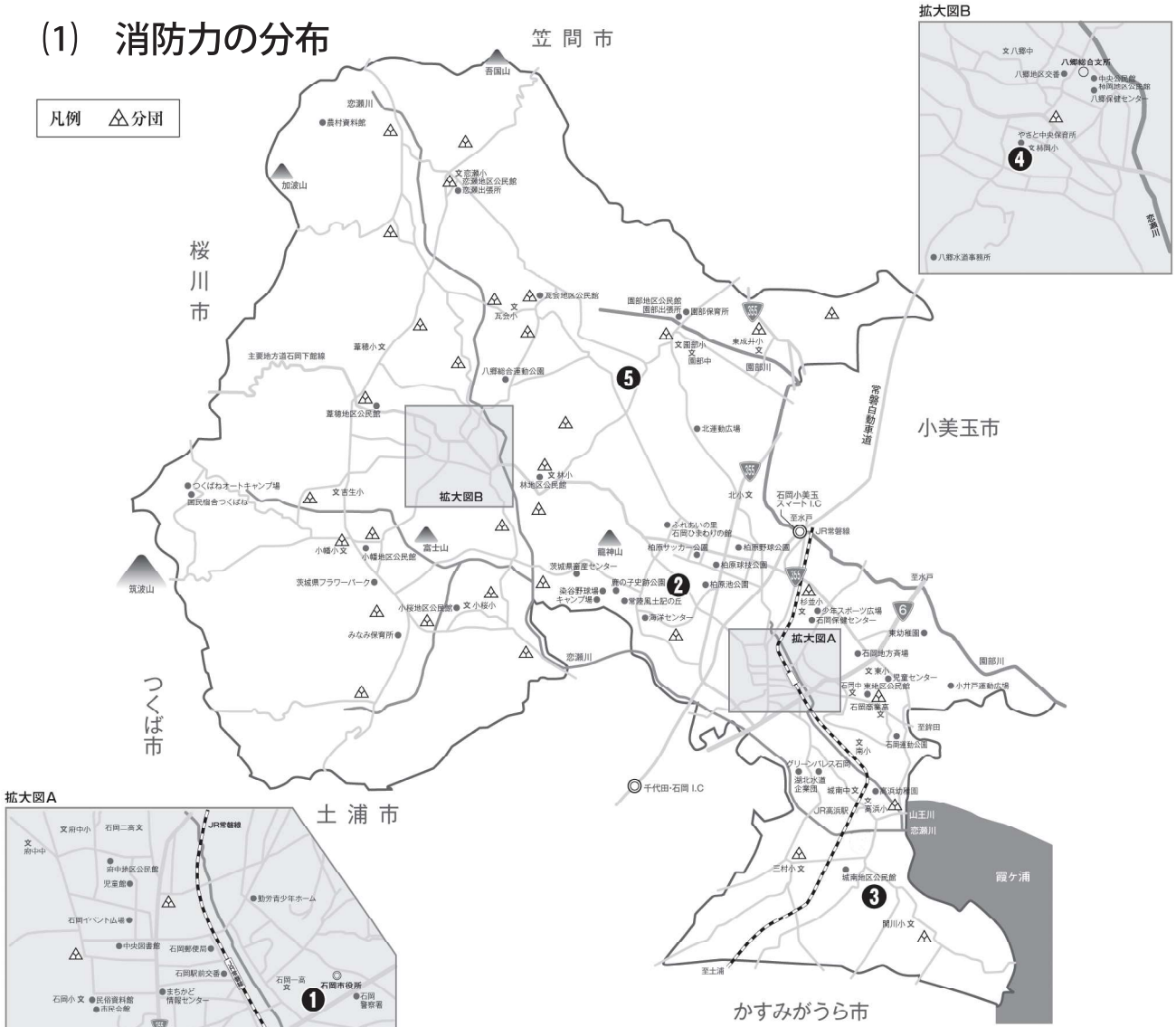
令和4年4月1日現在

区 分		消防監	消防司令長	消防司令	消防司令補	消防士長	消防副士長	消防士	計	
免許	自動車免許	大型	1	9	24	19	29[1]	12	4	98[1]
		中型		1		5		3	1	10
		中型(8トン未満)※旧普通				1				1
		普通						1	22	23
	大型特殊			2	1	1	1			5
	牽引						1	1		2
資格	特殊無線技士	第二級	1	9	26	21	3	1		61
		第三級				5	26	15	25	71
	小型船舶操縦士			1	9	5	3	2	1	21
	危険物取扱者	甲種								0
		乙種(1~6)		1	6	19	28	12	20	86
	消防設備士(乙種)									0
	潜水士			1	9	5	14	3	3	35
	玉掛け技能講習		1	7	20	9	19	7	3	66
	移動式小型クレーン運転技能講習		1	6	17	9	19	6	1	59
	ガス溶接技能講習		1	5	13	2	2			23
	チェーンソー取扱者		1	5	4	2	6	2		20
	救急救命士			5	4	11	5	6	6	37
	予防技術検定			1	7	5	7	1		21
	防災士			3	2	1				6
	足場組立等作業主任			3	2	1				6
特定化学物質等作業主任			3	1	1				5	
酸素欠乏・硫化水素危険作業主任者技能講習				1	1	1			3	
安全衛生推進者				1					1	

[ ]は二種免許取得者

## 2. 施設機械

### (1) 消防力の分布



<b>① 石岡市消防本部・石岡消防署</b>			
TEL.0299-23-0119 FAX.0299-22-5895			
総務課 27-6123 予防課 27-6125 警防課 27-6126			
所在地	石岡市石岡一丁目2番地18		
建築年月日	平成14年4月1日		
種別	消防本部・署庁舎	車庫棟	高圧ガス製造所
構造	鉄筋コンクリート造3階建	鉄筋造ALC張	鉄筋コンクリート造平屋建
敷地面積	2,562.51㎡		
建築面積	827.95㎡	105.00㎡	6.0㎡
延面積	2,365.41㎡	105.00㎡	6.0㎡
<b>② 石岡消防署柏原分署・石岡市消防総合訓練所</b>			
TEL.0299-35-0119 FAX.0299-35-0199			
所在地	石岡市鹿の子四丁目15番3号		
建築年月日	平成4年3月7日		
種別	分署庁舎	訓練棟A棟	訓練棟B棟 備蓄倉庫
構造	鉄骨造2階建	鉄骨造5階建	鉄骨造2階建 鉄骨造平屋建
敷地面積	5,656.00㎡		
建築面積	312.84㎡	30.91㎡	32.51㎡ 72.00㎡
延面積	599.40㎡	154.56㎡	64.40㎡ 72.00㎡

<b>③ 石岡消防署 愛郷橋出張所</b>	
TEL.0299-26-0119 FAX.0299-26-0199	
所在地	石岡市三村6921番地1
建築年月日	令和3年3月23日
構造	鉄骨造平屋建
敷地面積	4,913.85㎡
建築面積	570.55㎡
延面積	544.38㎡
<b>④ 八郷消防署</b>	
TEL.0299-43-6491 FAX.0299-43-6641	
所在地	石岡市柿岡291番地
建築年月日	昭和52年11月30日
構造	鉄骨コンクリート2階建
敷地面積	2,764.56㎡
建築面積	295.885㎡
延面積	444.285㎡
<b>⑤ 八郷消防署 山崎出張所</b>	
TEL.0299-28-9119 FAX.0299-46-7313	
所在地	石岡市山崎906番地35
建築年月日	平成16年11月15日
構造	鉄骨造平屋建
敷地面積	1,169.00㎡
建築面積	275.35㎡
延面積	270.99㎡

## (2) 消防機動力

消防活動に欠かせない消防車両などの消防機械は、水槽付消防ポンプ自動車や救急車のほか、化学消防ポンプ自動車、梯子付消防ポンプ自動車、救助工作車などの特殊消防自動車、その他の車両、消防舟艇を管内に配置しています。

化学消防車



化学消火薬剤を混合するため1,300ℓの水槽と500ℓの薬液槽があり、泡放射が可能です。放水銃、耐熱服等の様々な資器材を装備しています。また、放水銃の搭載により大量放水ができるようになっています。

水槽付ポンプ車



火災現場において主力となり2,000ℓの水を積載し、消火栓や防火水槽を使用することなく消火活動を行うことができます。CAFV※を使用することで、少ない水での消火活動が可能となります。(一部CAFV未装備車有)

普通ポンプ車



主に水槽付消防ポンプ自動車に水を送る中継車として使用されます。小型のため、狭隘地では火災現場へ最接近し、CAFV※と600ℓの水槽の水を使用し、直ちに消火することができます。(一部CAFV未装備車有)

梯子車 (30m 級)



中高層建物など高所での消火活動や、人命救助に使用されます。梯子は長さ30m、起立角度は75度から-10度まで可動し、高所だけでなく、水難事故等で停車位置よりも低い位置に要救助者がいる場合にも有効です。

救助工作車 (Ⅲ型)



火災、交通事故、水難事故等の様々な現場において、人命救助活動に使用されます。特に、交通事故などで車両に閉じ込められた人を救助することが多くクレーン、ウィンチ、油圧救助器具等を装備しています。

高規格救急車



救急救命士や救急隊員が、傷病者に対し救急活動を行うための車内空間と、救急救命処置に必要な救急資器材、固定装置、防振架台等を装備し、救急処置拡大に対応できる構造になっています。

※CAFVとは、水に少量の消火薬剤を加え、そこへ圧縮空気を送り込むことにより発泡させる装置で、水の表面積を広げることにより効率良く消火することができます。

指揮車



災害現場で指揮を執る「指揮隊」が搭乗し運用します。出場と同時に、現場の詳細、出場隊の状況など多くの情報を取り入れ、的確な指揮命令を下すための資器材、通信機器等を装備しています。

可搬ポンプ積載車



車両侵入不可の狭隘な場所や河川での水利部署を可能にする可搬ポンプを積載している他、災害種別に応じて必要な資器材を現場へ迅速に搬送することができます。

救助艇



河川・湖にて発生した水難事故等において、迅速な救助及び検索活動を行います。

特記

石岡消防署愛郷橋出張所  
令和3年6月10日 供用開始



施設概要

所在地 / 石岡市三村 6921 番地 1  
構造 / 鉄骨造  
敷地面積 / 4,913.85 m<sup>2</sup>  
建築面積 / 570.55 m<sup>2</sup>  
延べ床面積 / 544.38 m<sup>2</sup>  
階数 / 平屋建て

施設特徴

- ヘリコプター離発着場  
ドクターヘリや防災ヘリが離発着可能な敷地面積
- 消防団訓練施設の充実  
庁舎北側に外灯を設置し、夜間の訓練施設として使用可能
- 非常用発電装置  
外部からの供給なしで約 72 時間運用可能
- 仮眠室の個室化  
職場環境の向上を目的に、プライバシー保護に配慮した個室化

(3) 消防車両等配置状況

令和4年4月1日現在

区分 配置場所	普通ポンプ車	水槽付ポンプ車	化学消防車	消防子車	救助工作車	積載ポンプ車	広報車	高規格救急車	指揮車	救助艇	連絡車	その他の車両	合計
消防本部									1		4		5
石岡消防署	1		1	1	1	1		2	1				8
柏原分署	(1)	1						1			1		3(1)
愛郷橋出張所	1						1	1		1		1	5
八郷消防署	1	1(1)						1	1				4(1)
山崎出張所	1						1	1					3
合計	4(1)	2(1)	1	1	1	1	2	6	3	1	5	1	28(2)

( )予備車

(消防車両等の内訳)

令和4年4月1日現在

配置場所	種別	緊急消防援助隊登録	初年登録年度	備考
消防本部	指揮車		H25	
	連絡車(アクティ)		H17	
	連絡車(ハイゼット)		H30	
	連絡車(プロボックス)		H21	石岡市危険物安全協会寄贈
	連絡車(ハイゼットトラック)		R 1	石岡市危険物安全協会寄贈
石岡消防署	指揮車		H12	
	化学消防車	○	H26	
	普通ポンプ車		H28	
	梯子車(30m級)	○	H15	
	可搬ポンプ積載車	○	H15	日本消防協会寄贈
	救助工作車(Ⅲ型)		H19	
	高規格救急車		H25	
柏原分署	高規格救急車		R 3	
	普通ポンプ車		H 9	予備車
	水槽付ポンプ車	○	H28	
	連絡車(カローラバン)		H 7	
愛郷橋出張所	高規格救急車		H26	
	普通ポンプ車		H19	
	広報車		H11	
	高規格救急車	○	H24	
	救助艇		H12	
八郷消防署	マイクローバス		R 3	
	指揮車		H17	
	水槽付ポンプ車	○	H18	
	普通ポンプ車		H27	
	高規格救急車		H29	
山崎出張所	水槽付ポンプ車		H 9	予備車
	普通ポンプ車		H25	
	広報車		H 8	
	高規格救急車		H27	

(4) 消防水利の状況

令和4年4月1日現在

消防水利	消 火 栓	1,360
	防 火 水 槽	1,147
	そ の 他	114
合 計		2,621

(私設水利含む)

(消防水利内訳)

消 防 水 利			公 設	私 設	合 計
消 火 栓	配 管 口 径	75mm未満	11		11
		75mm以上 150mm未満	813	3	816
		150mm以上	533		533
	消 火 栓 合 計		1,357	3	1,360
防 火 水 槽	容 量	40 m <sup>3</sup> 未 満	501	13	514
		40 m <sup>3</sup> 以 上	589	44	633
	防 火 水 槽 合 計		1,090	57	1,147
そ の 他 水 利	貯 水 池 等		17		17
	プ ー ル		30	3	33
	河 川		64		64
	そ の 他 水 利 合 計		111	3	114
消 防 水 利 施 設 合 計			2,558	63	2,621