

令和元年

消防年報

石岡市消防本部

〈令和2年刊行〉

はじめに

本書は、当市の現勢及び平成31年・令和元年中の消防業務に関する諸般の事項を収録し、今後の消防行政の参考に資するとともに、消防事情を広く一般に紹介するために編集しました。

なお、この統計中予算関係事項については会計年度とし、その他の概要については、当該表にそれぞれ記載した年月日によるものであります。

令和2年9月

石岡市消防本部

目 次

石岡市の概要	1
石岡市消防本部・消防署のあゆみ	2～3
石岡市消防団のあゆみ	4～5

第一章 総 務

1 庶 務	
(1) 石岡市消防本部・消防署の組織	9
(2) 事務分掌	10～13
(3) 予算	14
(4) 職員配置状況	15～17
2 施設機械	
(1) 消防力の分布	18
(2) 消防車両等配置状況	19
(3) 消防水利の状況	20

第二章 予 防

1 火災予防	
(1) 主な火災予防の行事	23
2 防火対象物状況	
(1) 消防用設備等を必要とする防火対象物の状況	24
3 予防事務処理状況	
(1) 法令関係	25
(2) 火災予防条例関係	25
(3) 建築確認に対する消防同意関係	25
(4) 立入検査	25

4	危険物	
(1)	危険物製造所等の施設数	26
(2)	数量別危険物施設状況	26
(3)	危険物事務処理状況	27
5	防火広報協力団体一覧	
(1)	防火広報協力団体	28

第三章 警 防

1	火 災	
(1)	月別火災発生状況	31
(2)	用途又は出火物件	32
(3)	時間・原因別火災発生状況	32
(4)	過去5カ年の出火原因	33
2	救 急	
(1)	救急出動状況	34
(2)	曜日別・事故種別出動件数	35
(3)	傷病程度別搬送人員	35
(4)	署所別救急出動及び搬送人員	36
(5)	事故種別・年齢別搬送人員	36
(6)	発生場所別搬送人員	36
(7)	救急講習会実施状況	37
(8)	救急救命士配置状況	37
3	救 助	
(1)	救助出動状況	38
(2)	行事	38
(3)	訓練状況	38
(4)	救助隊員配置状況	38
4	情報通信	
(1)	災害覚知別受信状況	39
(2)	緊急通報システム受信状況	39
(3)	気象年報	40

第四章 消防団

1 庶務

(1) 消防団の組織図	43
(2) 団員関係	44～45
(3) 消防団員の報酬・費用弁償	45

2 施設機械

(1) 消防団詰所（車庫）概要	46
(2) 消防団車両現勢	47
(3) 消防団分布図	48

石岡市の概要

石岡市は、茨城県のほぼ中央に位置し、市域の北西部に連なる筑波山系から南部の市街地にかけてなだらかな丘陵地が広がり、市北部から東南端へと流れる恋瀬川は、日本第2位の面積を持つ霞ヶ浦にそそいでいます。また、首都圏と東北地方を結ぶ常磐自動車道、国道6号、JR常磐線が市を南北に貫き、この交通条件の良さが、市民生活はもちろんのこと企業誘致や農作物の出荷などにおいて有利に働いています。

さらに、市域のすぐ北を北関東自動車道が横断しているほか、茨城県の空の玄関口である茨城空港も、市内から約10キロメートルの距離にあります。

市章

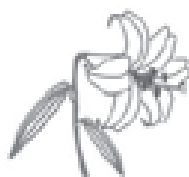


石岡市の人口（令和2年4月1日現在）

男	36,937人
女	37,349人
合計	74,286人
世帯数	31,205世帯



市の木 し い
(平成17年10月制定)



市の花 ゆ り
(平成17年10月制定)



市の鳥 ひばり
(平成17年10月制定)

石岡市消防本部・消防署のあゆみ

- 平成17年10月1日 石岡市消防本部及び消防署設置条例が施行され、消防本部3課1室、2消防署1分署2出張所、消防吏員130名(定員135名)事務員3名(定員4名)により発足。
- 平成18年12月26日 緊急消防援助隊設備整備費補助を受け、水槽付消防ポンプ自動車1台を更新し、八郷消防署に配備。
- 平成19年3月30日 茨城県立消防学校から吏員1名帰任。(平成16年度旧石岡市から派遣)
- 10月1日 石岡市石岡の町界町名変更に伴い、本部所在地を「石岡市石岡一丁目2番地18」と改める。
- 11月6日 市町村合併推進体制整備費補助を受け、高規格救急自動車1台を更新し、八郷消防署山崎出張所へ配備。
- 12月7日 市町村合併推進体制整備費補助を受け、消防ポンプ自動車1台を更新し、石岡消防署愛郷橋出張所へ配備。
- 12月12日 緊急消防援助隊設備整備費補助を受け、救助工作車1台を更新し、石岡消防署へ配備。
- 平成20年2月1日 旧救助工作車を学校教育訓練用として、茨城県立消防学校に無償譲渡。
- 4月1日 石岡市消防本部の組織等に関する規則の一部改正、通信指令室を通信指令課と改め消防本部4課となる。
- 平成21年5月25日 石岡市危険物安全協会設立50周年式典を開催、石岡市危険物安全協会から連絡車(プロボックス)が寄贈され、消防本部に配備。
- 平成22年4月1日 茨城県防災航空隊へ吏員1名派遣。
- 平成23年4月2日 東日本大震災における緊急消防援助隊茨城県隊として、救急部隊及び後方支援部隊を福島県へ派遣。
- 5月13日 緊急消防援助隊茨城県隊が活動を終え、救急部隊及び後方支援部隊帰任する。(吏員計16名派遣)
- 11月9日 東日本大震災において緊急消防援助隊茨城県隊として、災害活動に従事した功績により、総務大臣表彰を授与する。
- 平成25年1月18日 緊急消防援助隊設備整備費補助を受け、高規格救急自動車1台を更新し、石岡消防署愛郷橋出張所へ配備。
- 3月29日 茨城県防災航空隊から吏員1名帰任。
- 4月1日 茨城県生活環境部防災・危機管理局消防安全課へ吏員1名派遣。
- 平成26年1月6日 高規格救急自動車1台を更新し、石岡消防署へ配備。
- 2月6日 消防ポンプ自動車1台を更新し、八郷消防署山崎出張所へ配備。
- 3月18日 指揮車1台を更新し、石岡消防署へ配備。
- 4月1日 茨城消防救急無線・指令センター運営協議会へ吏員1名派遣。
- 11月3日 高規格救急自動車1台を更新し、石岡消防署柏原分署へ配備。
- 平成27年1月27日 緊急消防援助隊設備整備費補助を受け、化学消防車(CAFS搭載)1台を更新し、石岡消防署柏原分署へ配備。

-
- 平成27年 3月31日 茨城県生活環境部防災・危機管理局消防安全課から吏員1名帰任。
- 11月20日 消防ポンプ自動車1台（CAFS搭載）を更新し、八郷消防署へ配備。
- 平成28年 1月7日 高規格救急自動車1台を更新し、八郷消防署山崎出張所へ配備。
- 4月1日 石岡市消防本部の組織等に関する規則の一部改正、通信指令課を廃止し、消防本部3課となる。
- いばらき消防指令センターへ吏員2名派遣。
- 平成29年 1月17日 緊急消防援助隊設備整備費補助を受け、水槽付消防ポンプ自動車（CAFS搭載）1台を更新し、石岡消防署柏原分署へ配備。
- 消防ポンプ自動車（CAFS搭載）1台を更新し、石岡消防署へ配備。
- 4月1日 宮城県気仙沼市へ吏員1名派遣。
- 茨城県立消防学校へ吏員1名派遣。
- 平成30年 2月16日 高規格救急自動車1台を更新し、八郷消防署へ配備。
- 3月31日 宮城県気仙沼市から吏員1名帰任。
- いばらき消防指令センターから吏員1名帰任。
- 4月1日 宮城県気仙沼市へ吏員1名派遣。
- 8月29日 広報車を1台更新し、連絡車として消防本部へ配備。
- 平成31年 3月31日 宮城県気仙沼市から吏員1名帰任。
- 茨城県立消防学校から吏員1名帰任。
- いばらき消防指令センターから吏員1名帰任。
- 4月1日 茨城県防災・危機管理部消防安全課へ吏員1名派遣。
- いばらき消防指令センターへ吏員1名派遣。
- 令和元年 5月1日 元号が令和となる。
- 10月25日 石岡市危険物安全協会設立60周年式典を開催、石岡市危険物安全協会から搬送車（ハイゼットトラック）が寄贈され、消防本部へ配備。
- 11月15日 茨城県女性防火・防災クラブ連絡協議会の名称変更に伴い、石岡市幼少年女性防火委員会に名称を変更。
- 令和2年 3月31日 いばらき消防指令センターから吏員1名帰任。

石岡市消防団のあゆみ

- 平成17年10月1日 石岡市消防団条例が施行され、石岡市石岡消防団（10分団、団長以下176名）並びに石岡市八郷消防団（8分団32部、団長以下452名）により発足。
- 平成18年2月10日 石岡市消防団（旧石岡）が財団法人日本消防協会から最高栄誉賞「まとい」を授与する。
- 3月17日 消防ポンプ自動車2台を更新し、第7分団及び第10分団へ配備。
- 4月1日 石岡市消防団条例を一部改正し、石岡市石岡消防団並びに石岡市八郷消防団を統合。石岡市消防団（1本部18分団32部、団長以下628名）となる。
- 10月21日 第57回茨城県消防ポンプ操法競技大会新治地区大会が開催され、第10分団（ポンプ車の部にて敢闘賞）並びに第15分団4部（小型ポンプの部にて優勝）が代表として出場。
- 11月28日 消防ポンプ自動車1台を更新し、第15分団へ配備。
- 平成19年10月20日 第58回茨城県消防ポンプ操法競技大会新治地区大会が開催され、第15分団1部（ポンプ車の部にて優勝）並びに第16分団4部（小型ポンプの部にて敢闘賞）が代表として出場。
- 平成20年3月30日 市町村合併推進体制整備費補助を受け、第11分団第2部車庫兼詰所が竣工。
- 10月18日 第59回茨城県消防ポンプ操法競技大会新治地区大会が開催され、第18分団1部（ポンプ車の部にて優勝）並びに第14分団4部（小型ポンプの部にて敢闘賞）が代表として出場。
- 11月15日 自治体消防60周年記念茨城県消防ポンプ操法競技大会中央大会が開催され、第18分団1部（ポンプ車の部にて敢闘賞）が代表として出場。
- 平成21年10月18日 第60回茨城県消防ポンプ操法競技大会県南北部地区大会が開催され、第12分団4部（ポンプ車の部にて準優勝）並びに第15分団4部（小型ポンプの部にて敢闘賞）が代表として出場。
- 平成22年10月24日 第61回茨城県消防ポンプ操法競技大会県南北部地区大会が開催され、第1分団（ポンプ車の部にて入賞）並びに第15分団4部（小型ポンプの部にて優勝）が代表として出場。
- 平成23年10月23日 第62回茨城県消防ポンプ操法競技大会県南北部地区大会が開催され、第12分団1部（ポンプ車の部にて入賞）並びに第11分団4部（小型ポンプの部にて優勝）が代表として出場。
- 11月19日 第23回全国消防操法大会茨城県代表選考会が開催され、第11分団4部（小型ポンプの部にて入賞）が代表として出場。
- 平成24年10月14日 第63回茨城県消防ポンプ操法競技大会県南北部地区大会が開催され、第12分団2部（ポンプ車の部にて入賞）が代表として出場。
- 平成25年10月14日 第64回茨城県消防ポンプ操法競技大会県南北部地区大会が開催され、第1分団（ポンプ車の部にて敢闘賞）並びに第16分団1部（小型ポンプの部にて敢闘賞）が代表として出場。

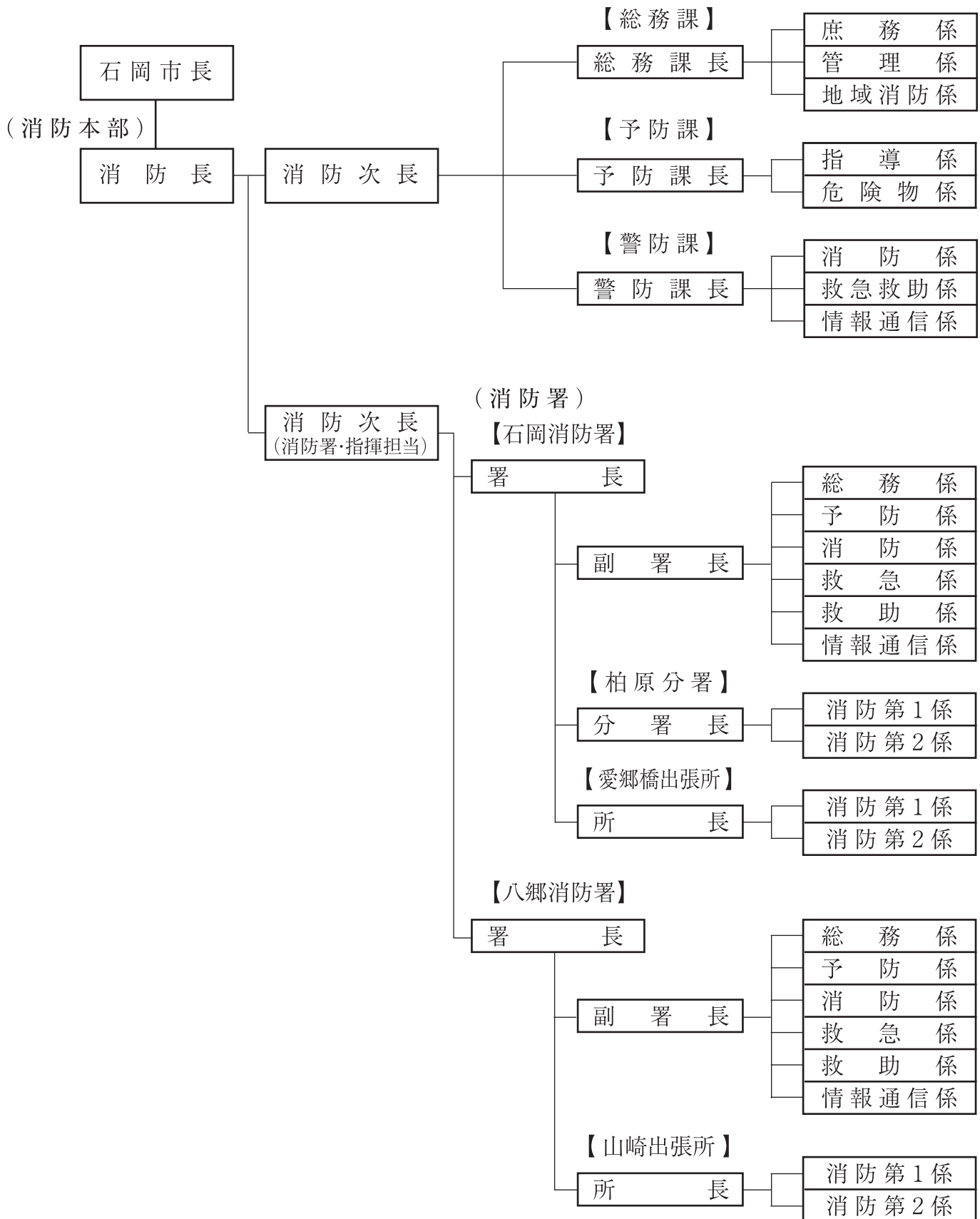
-
- 平成25年11月3日 自治体消防65周年記念茨城県消防ポンプ操法競技大会中央大会兼第24回全国消防操法大会茨城県代表選考会が開催され、第15分団2部（小型ポンプ操法の部にて敢闘賞）が代表として出場。
- 平成26年1月28日 消防ポンプ自動車2台を更新し、第1分団及び第15分団2部へ配備。
10月19日 第65回茨城県消防ポンプ操法競技大会県南北部地区大会が開催され、第14分団1部（ポンプ車の部にて敢闘賞）並びに第16分団2部（小型ポンプの部にて敢闘賞）が代表として出場。
- 平成27年10月11日 第66回茨城県消防ポンプ操法競技大会県南北部地区大会が開催され、第1分団（ポンプ車の部にて優勝）並びに第15分団4部（小型ポンプの部にて優勝）が代表として出場。
11月2日 消防ポンプ自動車1台を更新し、第16分団1部へ配備。
11月21日 第25回全国消防操法大会茨城県代表選考会が開催され、第15分団4部（小型ポンプの部にて敢闘賞）が代表として出場。
- 平成28年10月16日 第67回茨城県消防ポンプ操法競技大会県南北部地区大会が開催され、第12分団2部（ポンプ車の部にて準優勝）並びに第11分団4部（小型ポンプの部にて敢闘賞）が代表として出場。
12月9日 消防ポンプ自動車1台を更新し、第14分団3部へ配備。
- 平成29年10月15日 第68回茨城県消防ポンプ操法競技大会県南北部地区大会が開催され、第1分団（ポンプ車の部にて第3位）並びに第15分団2部（小型ポンプの部にて優勝）が代表として出場。
11月7日 消防ポンプ自動車2台を更新し、第2分団及び第18分団1部へ配備。
- 平成30年4月1日 石岡市消防団再編により、八郷地区8個分団4部制を廃止、16分団制とし石岡市消防団26分団制で運用を開始する。
- 平成30年10月5日 消防ポンプ自動車2台を更新し、第3分団及び第4分団へ配備。
10月21日 第69回茨城県消防ポンプ操法競技大会県南北部地区大会が開催され、第17分団（ポンプ車の部にて第4位）並びに第14分団（小型ポンプの部にて敢闘賞）が代表として出場。
- 令和元年10月20日 第70回茨城県消防ポンプ操法競技大会県南北部地区大会が開催され、第9分団（ポンプ車の部にて第4位）並びに第20分団（小型ポンプの部にて優勝）が代表として出場。
11月16日 第27回全国消防ポンプ操法競技大会茨城県代表選考会が開催され、第20分団（小型ポンプの部にて敢闘賞）が代表として出場。
- 令和2年2月20日 消防ポンプ自動車2台を更新し、第11分団及び第23分団へ配備。

第一章 総 務

1. 庶務

(1) 石岡市消防本部・消防署の組織

令和2年4月1日現在



(2) 事務分掌

消防本部

総務課	庶務係	<p>人事及び組織に関すること。 職員の服務及び服制に関すること。 職員の教養，指導に関すること。 職員の福利厚生に関すること。 消防関係表彰に関すること。 文書の収受，発送に関すること。 公印の保管に関すること。 予算及び経理，諸給与に関すること。 消防関係諸規定の制定，改廃に関すること。 消防統計広報に関すること。 その他他の課，係に属さないこと。</p>
	管理係	<p>補助事業及び請負契約に関すること。 庁用備品及び財産の管理に関すること。 消防水利，諸施設の整備保全に関すること。 消防機械器具の整備保全に関すること。 機関員の技能及び指導に関すること。 車両の交通事故に関すること。</p>
	地域消防係	<p>消防団に関すること。 消防協会に関すること。 消防団員の任免，表彰及び報酬等に関すること。 消防団員の公務災害補償，福利厚生及び健康管理に関すること。 消防団員の教育訓練に関すること。 消防団員の被服に関すること。 その他消防団事務に関すること。</p>
予防課	指導係	<p>火災予防及び普及宣伝に関すること。 防火対象物の査察指導に関すること。 消防用設備等に関すること。 建築物確認同意に関すること。 防火管理者に関すること。 査察計画及び技術指導に関すること。 幼少年女性防火委員会の事務に関すること。 その他予防事務に関すること。</p>
	危険物係	<p>危険物製造所等の許認可に関すること。 危険物製造所等の規制，査察指導に関すること。 液化石油ガス販売事業許可の申請に関すること。 消防法（昭和23年法律第186号）第9条の3に基づく各種届出に関すること。 危険物の火災予防に関すること。 危険物安全協会に関すること。 その他危険物に関すること。</p>

警防課	消防係	<p>消防相互応援に関する事。</p> <p>火災統計に関する事。</p> <p>警防計画，警防調査に関する事。</p> <p>出動計画に関する事。</p> <p>出動部隊の統制に関する事。</p> <p>水火災の警戒，防衛活動に関する事。</p> <p>火災原因及び損害の調査に関する事。</p> <p>消防訓練の企画・立案に関する事。</p> <p>消防協力者に関する事。</p> <p>部隊表彰の上申に関する事。</p> <p>緊急消防援助隊に関する事。</p> <p>その他警防事務に関する事。</p>
	救急救助係	<p>救急業務に関する事。</p> <p>救助業務に関する事。</p> <p>救急，救助の統計に関する事。</p> <p>応急手当の普及啓発に関する事。</p> <p>救急救助の相互応援に関する事。</p> <p>救急救助資機材の管理に関する事。</p> <p>消防職員の感染防止に関する事。</p> <p>救急医療機関との連絡調整に関する事。</p>
	情報通信係	<p>いばらき消防指令センターに関する事。</p> <p>消防情報に関する事。</p> <p>消防緊急情報システム運用に関する事。</p> <p>消防通信及び消防情報機器の整備保全に関する事。</p> <p>気象に関する事。</p> <p>災害の速報及び詳報に関する事。</p> <p>防災通信業務に関する事。</p> <p>その他情報通信事務に関する事。</p>

消防署

総務係	<p>係の総括に関する事。</p> <p>文書の発取に関する事。</p> <p>公印の管守に関する事。</p> <p>消防職員の教育訓練及びサービスに関する事。</p> <p>署の勤務に関する事。</p> <p>庁舎及び車両等の管理保全に関する事。</p> <p>消防用備品等の管理保全に関する事。</p> <p>消防団操法指導等に関する事。</p> <p>他の主管に属さない事。</p>
予防係	<p>火災予防条例に関する事。</p> <p>火災予防の普及広報に関する事。</p> <p>防火対象物等立入検査に関する事。</p> <p>一人暮らし老人の調査に関する事。</p> <p>空地，空家等の火災予防に関する事。</p> <p>住宅防火に関する事。</p> <p>自主防災組織の訓練指導に関する事。</p> <p>建築確認同意に関する事。</p> <p>民間防火組織の育成指導に関する事。</p>
消防係	<p>水火災等の警戒，防御活動及び警防対策に関する事。</p> <p>地理及び水利の調査に関する事。</p> <p>水利施設の維持管理に関する事。</p> <p>火災の調査及び報告並びに諸証明に関する事。</p> <p>防火対象物の調査に関する事。</p> <p>防火対象物の訓練指導に関する事。</p> <p>消防協力者に関する事。</p> <p>消防訓練に関する事。</p>
救急係	<p>救急業務に関する事。</p> <p>救急証明に関する事。</p> <p>救急隊員の教育訓練に関する事。</p> <p>救急業務に係る広報に関する事。</p> <p>応急手当普及啓発活動及び指導に関する事。</p>
救助係	<p>救助業務に関する事。</p> <p>救助隊員の教育訓練に関する事。</p> <p>救助業務に係る広報に関する事。</p> <p>中高層特殊建物の調査及び対策に関する事。</p> <p>高圧ガス製造所の保安管理に関する事。</p>
通信係	<p>消防情報に関する事。</p> <p>消防通信及び消防情報機器の整備保全に関する事。</p> <p>気象に関する事。</p> <p>災害の速報及び詳報に関する事。</p>

分 署

<p>消 防 第 1 係</p>	<p>分署の勤務に関する事。 庁用備品及び財産の管理に関する事。 消防機械器具の整備保全に関する事。 気象測定業務に関する事。 水火災等の警戒，防御活動及び警防対策に関する事。 火災原因及び損害の調査に関する事。 その他分署に属する事。</p>
<p>消 防 第 2 係</p>	<p>救急業務に関する事。 地理及び水利の調査に関する事。 火災予防条例関係諸届出及び検査に関する事。 火災予防及び普及宣伝に関する事。 防火対象物等立入検査に関する事。 警報，注意報及び消防信号に関する事。 防火対象物の訓練指導に関する事。 庁舎内外の火気，電気，ガス及び危険物の管理に関する事。 民間防火組織の育成に関する事。</p>

出張所

<p>消 防 第 1 係</p>	<p>出張所の勤務に関する事。 庁用備品及び財産の管理に関する事。 消防機械器具の整備保全に関する事。 気象測定業務に関する事。 水火災等の警戒，防御活動及び警防対策に関する事。 火災の原因及び損害の調査に関する事。 その他出張所に属する事。</p>
<p>消 防 第 2 係</p>	<p>救急業務に関する事。 地理及び水利の調査に関する事。 火災予防条例関係諸届出及び検査に関する事。 火災予防及び普及宣伝に関する事。 防火対象物等の査察指導に関する事。 警報，注意報及び消防信号に関する事。 防火対象物の訓練指導に関する事。 庁舎内外の火気，電気，ガス及び危険物の管理に関する事。 民間防火組織の育成に関する事。</p>

(3) 予 算

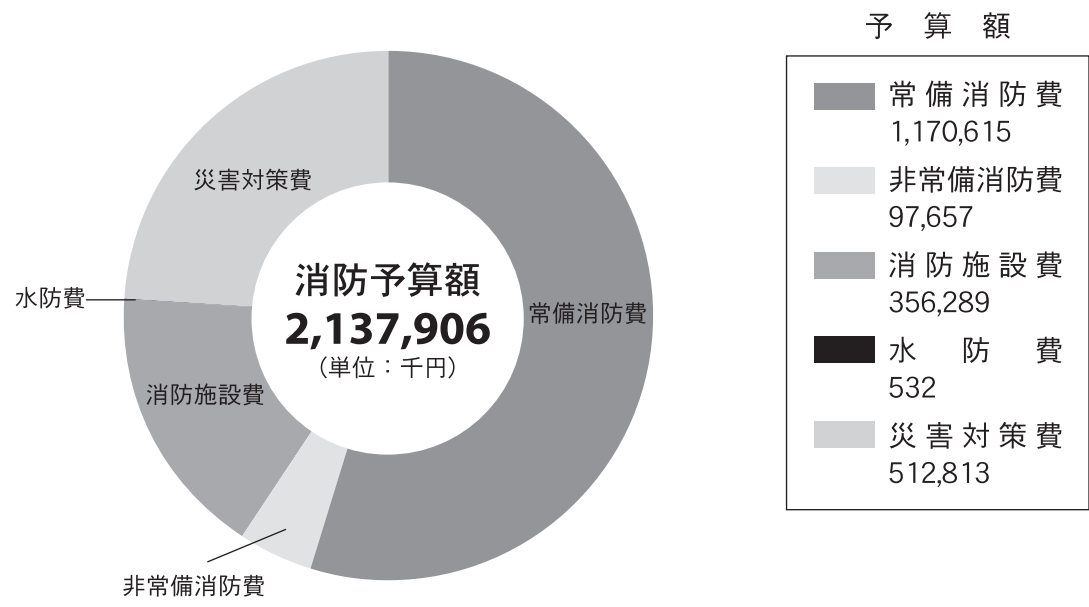
市予算関係と消防予算の年度別比較

(単位：千円)

年 度	平成28年度	平成29年度	平成30年度	令和元年度	令和2年度
市 予 算	30,900,000	32,160,000	32,060,000	33,230,804	34,460,000
消 防 予 算	1,392,752	1,335,084	1,377,937	1,687,280	2,137,906
消防予算割合	4.5%	4.2%	4.3%	5.1%	6.2%

(小数点第1位未満四捨五入)

(消防予算内訳) ※災害対策費においては、市防災対策課で執行しています。



人口並びに世帯当たりの消防費の年度別比較

区 分	消防予算 (千円)	人 口	世 帯 数	負 担 額 (単位：円)	
				市民一人当たり	一世帯当たり
平成28年度	1,392,752	77,288	30,421	18,021	45,783
平成29年度	1,335,084	76,415	30,542	17,472	43,714
平成30年度	1,377,937	75,755	30,723	18,190	44,851
令和元年度	1,687,280	74,939	30,876	22,516	54,647
令和2年度	2,137,906	74,286	31,205	28,880	68,512

(1円未満切り上げ)

(4) 職員配置状況

ア 消防職員配置一覧

令和2年4月1日現在

区 分		消防監	消 防 司令長	消 防 司 令	消 防 司令補	消 防 士 長	消 防 副士長	消防士	事 務 職 員	計
消 防 本 部	消 防 長	1								1
	消 防 次 長		2							2
	参 事 (消防担当)								[1]	[1]
	総 務 課		1	3(2)	2(2)	1(2)	(2)		[1]	7(8)[1]
	予 防 課		1	1(2)	2(2)	1(2)	(2)			5(8)
	警 防 課		1	2(2)	1(4)	(2)				4(8)
	派 遣				1	1	1			3
	計	1	5	6(6)	6(8)	3(6)	1(4)	0	[2]	22(24)[2]
消 防 署	石岡消防署		3	8	8	10	6	10		45
	柏原分署		1	2	2	4	2	2		13
	愛郷橋出張所		1	2	2	4	2	2		13
	八郷消防署		1	8	6	5	3	6		29
	山崎出張所			3	2	4	2	2		13
	計	0	6	23	20	27	15	22	0	113

()は本部兼務署員数 []は再任用職員数

【派遣内訳】

いばらき消防指令センター 2人

茨城県防災・危機管理部消防安全課 1人

イ 消防吏員の年齢分布

令和2年4月1日現在

年 齢 \ 階 級	計	消防監	消 防 司令長	消 防 司 令	消 防 司令補	消 防 長	消 防 副士長	消防士
計	135	1	11	29	26	30	16	22
18歳～20歳	5							5
21歳～25歳	22						6	16
26歳～30歳	20					12	7	1
31歳～35歳	24				4	17	3	
36歳～40歳	19			4	14	1		
41歳～45歳	17			11	6			
46歳～50歳	13		3	8	2			
51歳～55歳	4		2	2				
56歳以上	11	1	6	4				

(平均年齢 32.6歳)

ウ 消防吏員の勤務年数

令和2年4月1日現在

区 分 \ 在職年数	計	5年 未満	5年 ～ 9年	10年 ～ 14年	15年 ～ 19年	20年 ～ 24年	25年 ～ 29年	30年 ～ 34年	35年 以上
職 員	135	27	29	16	18	10	17	4	14

エ 免許・資格保有状況

令和2年4月1日現在

区 分		消防監	消 防 司 令 長	消 防 司 令	消 防 司 令 補	消 防 士 長	消 防 副 士 長	消 防 士	計		
免 許	自動車免許	大 型 [第二種]	1	10	27	24	25[1]	12	2	101[1]	
		中 型				1	2		2	5	
		中型(8トン未満)※旧普通		1	2	1	2			6	
		普 通 [第二種]						4	18	22	
	大 型 特 殊 牽 引				2	1	1			4	
							1	1		2	
資 格	特殊無線技士	第二級	1	7	26	25	6	1		66	
		第三級				1	24	15	16	56	
	小型船舶操縦士		2	9	6	2	2	1		22	
	危険物取扱者	甲 種									0
		乙 種 (1~6)		1	6	21	29	13	11		81
	消防設備士(乙種)		1							1	
	衛生管理者									0	
	潜水士		2	7	8	12	3	2		34	
	玉掛け技能講習	1	10	18	15	16	6	3		69	
	移動式小型クレーン運転技能講習	1	8	16	14	15	6	2		62	
	ガス溶接技能講習	1	7	12	7	1				28	
	チェーンソー取扱者	1	5	5	2	4	1			18	
	救急救命士		3	8	10	6	3	7		37	
	予防技術検定		2	7	7	4	1			21	
	防 災 士		4	6			1			11	
	足場組立等作業主任		3	2	2					7	
特定化学物質等作業主任		1	4	1					6		
酸素欠乏・硫化水素危険作業主任者技能講習			1	1	1				3		

[]は大型二種免許取得者

2. 施設機械

(1) 消防力の分布



① 石岡市消防本部・石岡消防署			
TEL.0299-23-0119 FAX.0299-22-5895 総務課 27-6123 予防課 27-6125 警防課 27-6126			
所在地	石岡市石岡一丁目2番地18		
建築年月日	平成14年4月1日		
面積	消防本部・署庁舎	車庫棟	高圧ガス製造所
構造	鉄筋コンクリート造3階建	鉄筋造ALC張	鉄筋コンクリート造平屋建
敷地面積	2,562.51㎡		
建築面積	827.95㎡	105.00㎡	6.0㎡
延面積	2,365.41㎡	105.00㎡	6.0㎡

② 石岡消防署柏原分署・石岡市消防総合訓練所				
TEL.0299-35-0119 FAX.0299-35-0199				
所在地	石岡市鹿の子四丁目5番3号			
建築年月日	平成4年3月7日			
面積	分署庁舎	訓練棟A棟	訓練棟B棟	備蓄倉庫
構造	鉄骨造2階建	鉄骨造5階建	鉄骨造2階建	鉄骨造平屋建
敷地面積	5,656.00㎡			
建築面積	312.84㎡	30.91㎡	32.51㎡	72.00㎡
延面積	599.40㎡	154.56㎡	64.40㎡	72.00㎡

③ 石岡消防署 愛郷橋出張所	
TEL.0299-26-0119 FAX.0299-26-0199	
所在地	石岡市高浜1335番地
建築年月日	昭和54年3月30日
構造	鉄骨造平屋建
敷地面積	1,008㎡
建築面積	237.12㎡
延面積	228.92㎡

④ 八郷消防署	
TEL.0299-43-6491 FAX.0299-43-6641	
所在地	石岡市柿岡291番地
建築年月日	昭和52年11月30日
構造	鉄骨コンクリート2階建
敷地面積	2,764.56㎡
建築面積	295.885㎡
延面積	444.285㎡

⑤ 八郷消防署 山崎出張所	
TEL.0299-28-9119 FAX.0299-46-7313	
所在地	石岡市山崎906番地35
建築年月日	平成16年11月15日
構造	鉄骨造平屋建
敷地面積	1,169.00㎡
建築面積	275.35㎡
延面積	270.99㎡

(2) 消防車両等配置状況

令和2年4月1日現在

区分 配置場所	普通ポンプ車	水槽付ポンプ車	化学消防車	梯子消防車	救助工作車	積載ポンプ車	広報車	高規格救急車	指揮車	連絡車	その他の車両	合計
消防本部									1	5		6
石岡消防署	1		1	1	1	1		1	1			7
柏原分署	(1)	1						1		1	1	4(1)
愛郷橋出張所	1						1	1			1	4
八郷消防署	1	1(1)						1	1			4(1)
山崎出張所	1						1	1				3
合計	4(1)	2(1)	1	1	1	1	2	5	3	6	2	28(2)

()予備車

(消防車両等の内訳)

令和2年4月1日現在

配置場所	種別	緊急消防援助隊登録	初年登録年度	備考
消防本部	指揮車		H25	
	連絡車(アクティ)		H17	
	連絡車(ハイゼット)		H30	
	連絡車(クラウン)		H 5	
	連絡車(プロボックス)		H21	石岡市危険物安全協会寄贈
	連絡車(ハイゼットトラック)		R 1	石岡市危険物安全協会寄贈
石岡消防署	指揮車		H12	
	化学消防車	○	H26	
	普通ポンプ車		H28	
	梯子車(30m級)	○	H15	
	積載ポンプ車	○	H15	日本消防協会寄贈
	救助工作車(Ⅲ型)		H19	
柏原分署	普通ポンプ車		H 9	予備車
	水槽付ポンプ車	○	H28	
	連絡車(カローラバン)		H 7	
	高規格救急車		H26	
	マイクロバス		S62	
愛郷橋出張所	普通ポンプ車		H19	
	広報車		H11	
	高規格救急車	○	H24	
	救助艇		H12	
八郷消防署	指揮車		H17	
	水槽付ポンプ車	○	H18	
	普通ポンプ車		H27	
	高規格救急車		H29	
	水槽付ポンプ車		H 9	予備車
山崎出張所	普通ポンプ車		H25	
	広報車		H 8	
	高規格救急車		H27	

(3) 消防水利の状況

令和2年4月1日現在

消防水利	消 火 栓	1,348
	防 火 水 槽	1,147
	そ の 他	114
合 計		2,609

(私設水利含む)

(消防水利内訳)

消 防 水 利			公 設	私 設	合 計
消 火 栓	配 管 口 径	75mm未満	11		11
		75mm以上 150mm未満	807	3	810
		150mm以上	527		527
	消 火 栓 合 計		1,345	3	1,348
防 火 水 槽	容 量	40 m ³ 未 満	506	13	519
		40 m ³ 以 上	584	44	628
	防 火 水 槽 合 計		1,090	57	1,147
そ の 他 水 利	貯 水 池 等		17		17
	プ ー ル		30	3	33
	河 川		64		64
	そ の 他 水 利 合 計		111	3	114
消 防 水 利 施 設 合 計			2,546	63	2,609

第二章 予 防

1 火災予防

(1) 主な火災予防の行事

(単位:人)

事業名	期日	実施内容	参加人員
火災予防運動	11月9日～15日	秋季全国火災予防運動 (ポスター配布, 広報, 立入検査)	
	(令和2年) 3月1日～7日	春季全国火災予防運動 (ポスター配布, 広報)	
防火思想の普及	7月3日・4日	甲種防火管理新規講習会	81
	10月20日	石岡ふれあいまつり (消防アンケート, 住警器設置PR)	14
	11月9日～15日	火災予防ポスター展 (石岡市役所, 八郷総合支所)	
	11月7日	住宅用火災警報器促進活動 (街頭広報・カスミ八郷店)	7
	11月19日	住宅用火災警報器設置状況調査 (戸別訪問)	21
	11月24日	石岡市総合防災訓練(住警器設置PR)	9
	(令和2年) 1月26日	文化財防火デーに伴う火災予防通知文配布 (文化財21件)	
研修会及び会議	5月14日	石岡市幼少年婦人防火委員会総会	24
	7月19日	令和元年度 茨城県女性(婦人)防火クラブ連絡協議会総会	12
	8月9日	第34回 茨城県幼少年女性防火・防災大会	12
	11月27日	令和元年度 女性防火クラブ指導者研修会	7

2. 防火対象物状況

(1) 消防用設備等を必要とする防火対象物の状況

令和2年3月31日現在（単位：棟）

防火対象物		区分	500㎡未満	500㎡以上 1000㎡未満	1000㎡以上 3000㎡未満	3000㎡以上	計
一	イ	劇場、映画館、演芸場又は観覧場	1	2	0	1	4
	ロ	公会堂又は集会場	60	11	9	3	83
二	イ	キャバレー、カフェー、ナイトクラブ類	1	0	0	0	1
	ロ	遊技場又はダンスホール	3	0	6	0	9
	ハ	性風俗関連特殊営業を営む店舗等	1	0	0	0	1
	ニ	カラオケボックス等個室ビデオ	0	3	0	0	3
三	イ	待合、料理店その他これらに類するもの	0	2	0	0	2
	ロ	飲食店	82	3	0	0	85
四		百貨店、マーケット、店舗、展示場	98	21	29	11	159
五	イ	旅館、ホテル、宿泊所類	6	4	3	3	16
	ロ	寄宿舎、下宿又は共同住宅	267	57	28	1	353
六	イ	病院、診療所又は助産所	31	12	6	9	58
	ロ	自力避難困難者が入所する社会福祉施設	17	14	18	15	64
	ハ	上記ロ以外の「社会福祉施設」	36	14	4	0	54
	ニ	幼稚園、特別支援学校	1	4	2	1	8
七		小、中、高、大学校、各種学校	18	28	34	14	94
八		図書館、博物館、美術館類	28	1	1	0	30
九	イ	蒸気浴場、熱気浴場に類する公衆浴場	1	0	1	0	2
	ロ	(イ)に掲げる以外の公衆浴場	0	0	0	0	0
十		車両の停車場	1	0	0	0	1
十一		神社、寺院、教会類	28	4	1	0	33
十二	イ	工場又は作業場	198	90	68	48	404
	ロ	映画スタジオ又はテレビスタジオ	0	0	0	1	1
十三	イ	車庫又は駐車場	8	1	1	0	10
	ロ	飛行機の格納庫	0	0	0	0	0
十四		倉庫	162	61	20	14	257
十五		全各号に該当しない事業所	188	60	38	12	298
十六	イ	特定用途部分が有る複合用途対象物	73	31	18	4	126
	ロ	(イ)以外の複合用途対象物	35	13	11	6	65
十七		重要文化財、民俗資料史跡等	7	0	0	0	7
合 計			1,351	436	298	143	2,228

3. 予防事務処理状況

(1) 法令関係

平成31年4月1日～令和2年3月31日

種 別	件 数
防火管理者選任(解任)届出	1 3 4
消防計画届出	1 5 1
消防用設備等点検結果報告書	6 3 8
消防用設備等着工届出	4 8
消防用設備等設置届出	1 5 1
消防用設備等検査済証交付	5 5
防火対象物点検報告届出	4 0
圧縮アセチレンガス等の貯蔵・取扱	3 8
合 計	1,2 5 5

(2) 火災予防条例関係

種 別	件 数
防火対象物使用開始届出	4 7
火を使用する設備等の設置届出	8
変電・発電・蓄電池設備設置届出	3 6
少量危険物貯蔵取扱届出	1 6
少量危険物廃止届出	1 4
火災と紛らわしい行為の届出	1 2 8
催物開催届出	1 1
道路工事届出	2 8 8
水道断水減水届出	7
煙火打上げ届出	3 9
禁止行為の解除承認申請	1 1
指定可燃物貯蔵取扱届出	4
露店等の開設届出	8 3
合 計	6 9 2

(3) 建築確認に対する消防同意関係

種 別	件 数
新 築	6 9
増 築	3
そ の 他	5
合 計	7 7

(4) 立入検査

種 別	件 数
防火対象物	1 2 5
危険物施設	4 8
合 計	1 7 3

4. 危険物

(1) 危険物製造所等の施設数

令和2年3月31日現在

区分	製造所	貯蔵所							取扱所				合計	
		屋内貯蔵所	屋外タンク貯蔵所	屋内タンク貯蔵所	地下タンク貯蔵所	簡易タンク貯蔵所	移動タンク貯蔵所	屋外貯蔵所	給油取扱所	(自家用) 販売取扱所	一般取扱所	(詰替)		
	1	42	19	2	61	0	20	5	54	(25)	0	46	(9)	250

(2) 数量別危険物施設状況

令和2年3月31日現在

区分 倍数	製造所	貯蔵所							取扱所			合計
		屋内貯蔵所	屋外タンク貯蔵所	屋内タンク貯蔵所	地下タンク貯蔵所	簡易タンク貯蔵所	移動タンク貯蔵所	屋外貯蔵所	給油取扱所	販売取扱所	一般取扱所	
5倍以下		13	4	1	38		13	4	4		17	94
5倍を超え10倍以下		11	4	1	7		1	1	7		20	52
10倍を超え50倍以下		16	8		9		4		15		9	61
50倍を超え100倍以下	1	1	3		4		2		10			21
100倍を超え150倍以下					3				5			8
150倍を超え200倍以下									6			6
200倍を超え1,000倍以下		1							7			8
1,000倍を超え5,000倍以下												0
合計	1	42	19	2	61	0	20	5	54	0	46	250

(3) 危険物事務処理状況

平成31年4月1日～令和2年3月31日

区分 申請届出別		製造所	貯蔵所						取扱所			計		
			屋内貯蔵所	屋外タンク貯蔵所	屋内タンク貯蔵所	地下タンク貯蔵所	簡易タンク貯蔵所	移動タンク貯蔵所	屋外貯蔵所	給油取扱所	販売取扱所		一般取扱所	
許可	設置											0		
	変更		2			2		1		11		11	27	
完成検査	設置											0		
	変更		2			2		1		11		10	26	
検査	水圧											0		
	水張											0		
承認	仮貯蔵				1							1		
	仮取扱				1							1		
	仮使用		2							10		11	23	
認可	予防規程	1								7		2	10	
届出	廃止		1					1	1	1		1	5	
	譲渡					2				3			5	
	数量倍数変更		3									1	4	
	保安監督者	選任		5	1						5		2	13
		解任		5	1						5		2	13
資料提出等			3	1		5		4	2	6		6	27	

5. 防火広報協力団体一覧

防火広報協力団体

令和2年4月1日現在

名 称	設 立 年 月 日	会 員 数
石岡市危険物安全協会	昭和34年7月23日	133名
石岡市幼少年女性防火委員会（13団体）	昭和54年11月21日	295名

（石岡市幼少年女性防火委員会内訳）

名 称	設 立 年 月 日	会 員 数
石岡小学校少年消防クラブ	昭和54年11月26日	12名
府中小学校少年消防クラブ	昭和54年11月26日	11名
石中学区女性防火クラブ	昭和54年12月3日	16名
三村小学校少年消防クラブ	昭和55年7月1日	8名
柿岡小学校少年消防クラブ	昭和55年11月18日	22名
八郷女性防火クラブ	昭和55年11月18日	15名
石岡幼稚園幼年消防クラブ	昭和57年7月3日	61名
園部小学校少年消防クラブ	昭和59年7月5日	33名
小桜小学校少年消防クラブ	昭和59年7月13日	13名
やさと中央保育所幼年消防クラブ	昭和59年12月21日	67名
府中学区女性防火クラブ	昭和63年12月8日	16名
石岡東女性防火クラブ	平成7年7月29日	12名
府中ひまわり女性防火クラブ	平成9年6月22日	9名

第三章 警 防

1. 火 災

(1) 月別火災発生状況

平成31年1月1日～令和元年12月31日

月 別	1	2	3	4	5	6	7	8	9	10	11	12	計
件 数 (件)	5	0	5	6	2	2	0	2	1	1	0	2	26
火災種別	建 物(件)	2		5	3		1	2	1	1		1	16
	林 野(件)	1											1
	車 両(件)					1						1	2
	その他(件)	2			3	1	1						7
焼損程度棟数	全 焼(棟)	1		7	2			1				1	12
	半 焼(棟)			1						1			2
	部分焼(棟)	1		1			1	2					5
	ぼ や(棟)	1		1	1				1				4
罹災世帯	全損(世帯)	1		4	1							1	7
	半損(世帯)									1			1
	小損(世帯)	1		1	1			1					4
罹災人員(人)	4		10	2				4		1		1	22
死傷者	死 者(人)									1			1
	傷 者(人)	2		1				1					4
焼損面積	建 物(m ²)	76		573	296			321		11		193	1,470
	林 野(a)	21											21
	その他(a)	104			22	3	3						132
損害見積額(千円)	建 物	2,855		28,385	6,750		10	3,024	29	174		28,102	69,329
	林 野	64											64
	車 両					2,192						250	2,442
	そ の 他	4											4
	合 計	2,923	0	28,385	6,750	2,192	10	0	3,024	29	174	0	28,352

※建物の焼損面積については、床面積とする。

(2) 用途又は出火物件

平成31年1月1日～令和元年12月31日

種 別		月 別												計
		1	2	3	4	5	6	7	8	9	10	11	12	
建 物 火 災	住 宅	2		4	3				1		1		1	12
	物 置									1				1
	店 舗													0
	倉 庫						1		1					2
	工 場													0
	共 同 住 宅													0
	そ の 他			1										1
林 野	1												1	
車 両					1							1	2	
そ の 他	2			3	1	1							7	
合 計	5	0	5	6	2	2	0	2	1	1	0	2	26	

(3) 時間・原因別火災発生状況

平成31年1月1日～令和元年12月31日

原 因 別	時 間 別													計
	0 ～ 2	2 ～ 4	4 ～ 6	6 ～ 8	8 ～ 10	10 ～ 12	12 ～ 14	14 ～ 16	16 ～ 18	18 ～ 20	20 ～ 22	22 ～ 24		
た ば こ					1					1		1	3	
た き 火							1	1					2	
枯 れ 草 焼 き							1	1					2	
ガ ス テ ー ブ ル									1				1	
電 気 ス ト ー ブ (開 放 式)					1								1	
そ の 他 の レ ン ズ						1							1	
そ の 他 の ま き (炭 窯)					1								1	
線 香	1												1	
コ ン デ ン サ ー (低 圧)												1	1	
石 油 ス ト ー ブ (開 放 式)									1				1	
ガ ス バ ー ナ ー											1		1	
火 の つ い た ゴ ミ						1							1	
煙 突									1				1	
放 火											1		1	
放 火 の 疑 い							2	1				1	4	
不 明						1		1	1			1	4	
合 計	1	0	0	0	3	3	4	4	4	1	2	4	26	

(4) 過去5カ年の出火原因

原因別	年別	平成27年	平成28年	平成29年	平成30年	令和元年
ガスバーナー						1
ガスこんろ(ガステーブル含む)		1	1	2	1	1
簡易型ガスこんろ			1	1		
テーブルタップ					1	
電気コンロ					1	
溶接機		1				
石油ストーブ			1		1	1
電気ストーブ						1
電気こたつ				1		
排気管突		1	1	1		
煙						1
ボイラー				1		
送風機			1			
たばこ					1	3
たき火		1			4	2
枯れ草焼き			1			2
たき火の粉				1	1	
衝撃の火花			1			
モーター		1				
その他の配線器具					1	
屋内配線		1	1			
接続器				1		
配電線(高圧)					1	
コンデンサー(低圧)						1
火遊び		1				
てんぷら鍋			1			
変電設備内配線				1		
枯草焼却中の飛火			1			
蓄電池		1				
火のついたゴミ						1
その他の裸火					1	
車体等の衝撃火花				1		
静電気		1				
風呂かまど					1	
その他のまき(炭窯)						1
炭火		1				
線香						1
その他のレンズ						1
放火		4	2			1
放火の疑い		2	1		6	4
不明		5	16	9	9	4
合計		21	29	19	29	26

2. 救 急

(1) 救急出動状況

平成31年1月1日～令和元年12月31日

月 別	種 別 区 分	合 計	救 急 事 故 種 別												不 搬 送	
			火 災	自 然 災 害	水 難	交 通	労 働 災 害	運 動 競 技	一 般 負 傷	加 害	自 損 行 為	急 病	そ の 他			
													転 院 搬 送	医 師 搬 送		そ の 他
1	出動件数(件)	372	4			30	2		46	2	2	259	20		7	
	搬送件数(件)	327	2			27	2		43	1		232	20			45
	搬送人員(人)	334	2			33	2		43	1		233	20			
2	出動件数(件)	279	2			28	3		36	1	7	173	25		4	
	搬送件数(件)	247	1			25	3		34	1	6	152	25			32
	搬送人員(人)	252	1			30	3		34	1	6	152	25			
3	出動件数(件)	314	6			24	2	5	31	3	3	205	26		9	
	搬送件数(件)	278	1			24	2	5	30	2	3	185	26			36
	搬送人員(人)	278	1			24	2	5	30	2	3	185	26			
4	出動件数(件)	281	2			20	3		47	1	4	181	19		4	
	搬送件数(件)	252				18	3		42	1	3	166	19			29
	搬送人員(人)	253				19	3		42	1	3	166	19			
5	出動件数(件)	293	2			16	6	1	40	1	3	193	29		2	
	搬送件数(件)	278				16	6	1	39	1	2	184	29			15
	搬送人員(人)	281				19	6	1	39	1	2	184	29			
6	出動件数(件)	286	4			20	3		30	1	3	195	25		5	
	搬送件数(件)	259				20	3		27	1	3	180	25			27
	搬送人員(人)	260				21	3		27	1	3	180	25			
7	出動件数(件)	297				20	5	1	36	1	3	186	36		9	
	搬送件数(件)	269				17	5	1	34	1	1	174	35		1	28
	搬送人員(人)	273				20	5	1	34	1	1	174	35		2	
8	出動件数(件)	361	3			17	2		60	1	4	231	32		11	
	搬送件数(件)	319	1			16	2		58	1	2	208	31			42
	搬送人員(人)	320	1			16	2		58	1	2	209	31			
9	出動件数(件)	330	1			17		2	53	4	3	206	25		19	
	搬送件数(件)	289				16		2	45	4	2	195	25			41
	搬送人員(人)	290				16		2	46	4	2	195	25			
10	出動件数(件)	304	5			24	1		45		4	190	27		8	
	搬送件数(件)	269	1			20	1		44			176	27			35
	搬送人員(人)	272				23	1		44			176	27			
11	出動件数(件)	304				32	2		49		1	184	26		10	
	搬送件数(件)	276				27	2		48		1	171	26		1	28
	搬送人員(人)	279				30	2		48		1	171	26		1	
12	出動件数(件)	297	2			33	4	1	42	1	3	178	25		8	
	搬送件数(件)	264				30	4	1	39	1	2	162	25			33
	搬送人員(人)	265				31	4	1	39	1	2	162	25			
総 数	出動件数(件)	3718	31	0	0	281	33	10	515	16	40	2381	315	0	96	
	搬送件数(件)	3327	6	0	0	256	33	10	483	14	25	2185	313	0	2	391
	搬送人員(人)	3357	6	0	0	282	33	10	484	14	25	2187	313	0	3	

(2) 曜日別・事故種別出動件数

平成31年1月1日～令和元年12月31日

事故種別 曜日	救 急 事 故 種 別												計	
	火 災	自 然 災 害	水 難	交 通	労 働 災 害	運 動 競 技	一 般 負 傷	加 害	自 損 行 為	急 病	そ の 他			
											転 院 搬 送	医 師 搬 送		そ の 他
月 曜	3			24	5		79	1	8	317	61		18	516
火 曜	3			47	8		72	1	4	355	38		16	544
水 曜	3			22	5		58	2	3	334	38		7	472
木 曜	6			46	6	1	62	3	8	346	66		15	559
金 曜	4			49	4	2	75	2	4	373	42		11	566
土 曜	5			43	4	4	68	3	4	315	45		14	505
日 曜	7			50	1	3	101	4	9	341	25		15	556
合 計	31	0	0	281	33	10	515	16	40	2381	315	0	96	3718

(3) 傷病程度別搬送人員

平成31年1月1日～令和元年12月31日

事故種別 傷病程度	救 急 事 故 種 別												計	
	火 災	自 然 災 害	水 難	交 通	労 働 災 害	運 動 競 技	一 般 負 傷	加 害	自 損 行 為	急 病	そ の 他			
											転 院 搬 送	医 師 搬 送		そ の 他
死 亡				3			1		1	50				55
重 症	1			7	1		43		4	191			50	297
中 等 症	4			44	12	4	140	3	12	822			232	1273
軽 症	1			228	20	6	300	11	8	1124			34	1732
そ の 他														0
合 計	6	0	0	282	33	10	484	14	25	2187			316	3357

- ※ (1) 死亡とは、初診時において死亡が確認されたものを言う。
- (2) 重症とは、傷病程度が三週間の入院加療を必要とするもの以上を言う。
- (3) 中等症とは、重症又は軽症以外のものを言う。
- (4) 軽症とは、傷病程度が入院加療を必要としないものを言う。
- (5) 傷病程度の「その他」は歯科医院等に搬送したものを言う。

(4) 署所別救急出動及び搬送人員

平成31年1月1日～令和元年12月31日

区分	事故種別	合計	救急事故種別													不搬送
			火災	自然災害	水難	交通	労働災害	運動競技	一般負傷	加害	自損行為	急病	その他			
													転院搬送	医師搬送	その他	
出動件数	石岡	1321	16			100	5	8	176	8	11	792	156		49	134
	柏原	721	10			57	9		81	4	15	451	82		12	95
	愛郷橋	465	1			38	3	2	64	1	3	322	16		15	41
	八郷	693	2			48	9		116	2	6	481	16		13	66
	山崎	518	2			38	7		78	1	5	335	45		7	55
	計	3718	31	0	0	281	33	10	515	16	40	2381	315	0	96	391
搬送人員	石岡	1197	3			99	5	8	172	7	10	735	158			
	柏原	631	2			58	9		71	4	10	395	82			
	愛郷橋	431				43	3	2	63			304	16			
	八郷	630	1			45	9		110	2	3	444	16			
	山崎	468				37	7		68	1	2	309	44			
	計	3357	6	0	0	282	33	10	484	14	25	2187	316			

(5) 事故種別・年齢別搬送人員

平成31年1月1日～令和元年12月31日

年齢区分	事故種別	救急事故種別													計
		火災	自然災害	水難	交通	労働災害	運動競技	一般負傷	加害	自損行為	急病	その他			
												転院搬送	医師搬送	その他	
新生児											5	1			6
乳幼児				1				31			87	8			127
少年				17			9	19			51	4			100
成人	3			178	22	1	101	9	22	626	82			1044	
老人	3			86	11		333	5	3	1418	221			2080	
合計	6	0	0	282	33	10	484	14	25	2187	316			3357	

(6) 発生場所別搬送人員

平成31年1月1日～令和元年12月31日

区分	発生場所別					計
	住宅	公衆出入場所	仕事場	道路	その他	
急病	1586	471	53	62	15	2187
交通	12	7	2	261		282
一般負傷	327	95	9	32	21	484
その他	47	318	27	6	6	404
計	1972	891	91	361	42	3357

(7) 救急講習会実施状況

平成31年1月1日～令和元年12月31日

区 分	回 数	参加人数
一 般 講 習	21	1,264
普 通 救 命 講 習 I	38	657
普 通 救 命 講 習 II	7	98
普 通 救 命 講 習 III	4	27
救 命 入 門 コ ー ス	6	453
合 計	76	2,499

(8) 救急救命士配置状況

令和2年4月1日現在

署所別 階 級	消防本部	石岡消防署	柏原分署	愛郷橋出張所	八郷消防署	山崎出張所	合 計
消防司令長		3					3
消 防 司 令	1	2	1	1	2	1	8
消 防 司 令 補	1	4	1	1	3		10
消 防 士 長		1	2	1	1	2	7
消 防 副 士 長				2		1	3
消 防 士		2	2		2		6
合 計	2	12	6	5	8	4	37

3. 救 助

(1) 救助出動状況

平成31年1月1日～令和元年12月31日
(単位：件／人)

区 分	事 故 種 別										合 計
	火 災		交 通 事 故	水 難 事 故	風 水 害 等 自 然 災 害	機 械 に よ る 事 故	建 物 等 に よ る 事 故	ガ ス 及 び 酸 欠 事 故	破 裂 事 故	そ の 他 の 事 故	
	建 物	そ の 他									
出 動 件 数	5		22	2			1	3		16	49
救 出 人 員	1		16				1	3		8	29

(2) 行 事

平成31年1月1日～令和元年12月31日

月 日	実 施 項 目	場 所	参加人員	備 考
6月11日	第46回茨城県消防救助技術大会	茨城県立消防学校	23	
7月10日,11日	水難救助(潜水)技術訓練	茨城県立消防学校	23	
9月20日	山岳救助合同訓練	龍神山ふれあいの森	17	
12月20日	第7回茨城県救助研修会	常総市地域交流センター	9	

(3) 訓練状況

平成31年1月1日～令和元年12月31日
(単位：回／人)

訓練種別 区 分	体 力 成 練	ロ ー プ 結 索	検 索 救 助	器 具 扱 取	救 助 定 想	水 難 救 助	梯 子 車	そ の 他	合 計
実施回数	82	123	8	77	63	5	51	12	421
実施延人員	715	1,264	54	362	368	41	321	80	3,205

(4) 救助隊員配置状況

令和2年4月1日現在

署所別 階 級	合 計	専任救助隊 (兼任)		兼 任 救 助 隊			
		消防本部	石岡消防署	柏原分署	愛郷橋出張所	八郷消防署	山崎出張所
消 防 司 令	1		1				
消 防 司 令 補	4		3			1	
消 防 士 長	12		6	1		4	1
消 防 副 士 長	6		3	1		2	
消 防 士	5		1			2	2
合 計	28	0	14	2	0	9	3

4. 情報通信

(1) 災害覚知別受信状況

平成31年1月1日～令和元年12月31日
(単位：件)

種 別	着信件数	1 1 9 専用回線			その他
		N T T 固定電話	I P 電話	携帯電話	加入電話等
火 災	79	23	9	45	2
救 急	3,412	894	1,076	1,262	180
救 助	36	17	4	13	2
その他災害	79	27	16	30	6
病院問合せ	910	58	59	218	575
通報訓練	268	84	1		183
そ の 他	909	291	114	504	
合 計	5,693	1,394	1,279	2,072	948

※種別その他…災害問合せ、間違い、いたずら等

(2) 緊急通報システム受信状況

平成31年1月1日～令和元年12月31日
(単位：件)

種 別	1月	2月	3月	4月	5月	6月	7月	8月	9月	10月	11月	12月	合計
火 災													0
救 急	5	5	5	8	5	6	3	1	3	3	2		46
救 助													0
その他災害	2				1	1	1						5
相 談	1	3	2	3	1		7		3	1	1	2	24
電池切れ	15	14	9	8	8	11	14	7	32	10	6	12	146
テスト通報	21	27	168			29	30		1	15	4	17	312
そ の 他	17	11	9	19	14	13	19	10	47	36	10	25	230
合 計	61	60	193	38	29	60	74	18	86	65	23	56	763

(3) 気象年報

平成31年1月1日～令和元年12月31日
(標高33m)

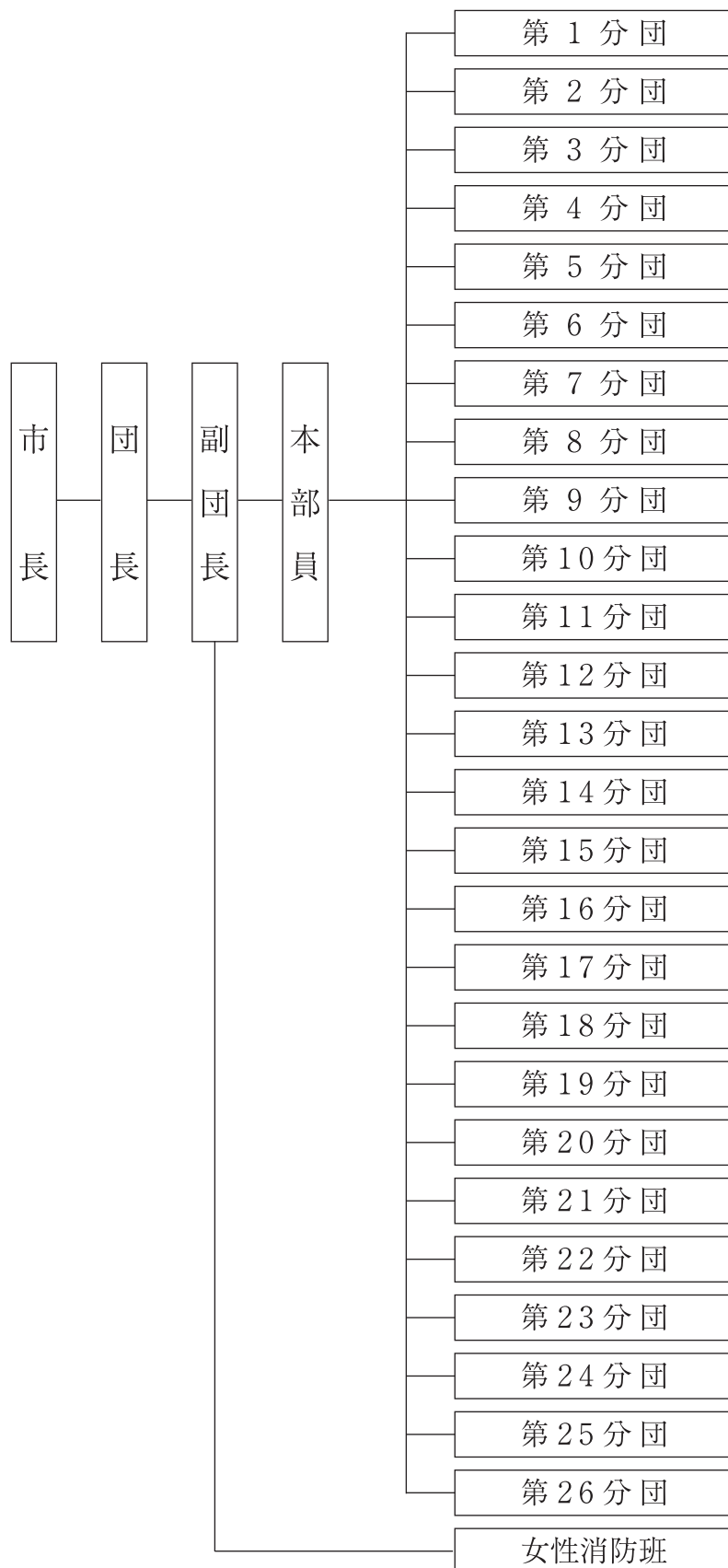
月	平均風速 (m/s)	平均風向	最大瞬間 風速 (m/s)	月平均 気温 (℃)	月平均 相対湿度 (%)	実効湿度 (%)	10分最大 雨量 (mm)	月積算 雨量 (mm)
1	0.6	北西	10.7	3.2	52.3	52.1	1.0	8.0
2	0.7	北北東	10.8	5.6	59.8	58.9	1.0	56.5
3	1.0	北東	15.6	9.0	60.7	60.8	2.0	88.0
4	1.3	北東	13.1	12.3	62.4	61.7	1.5	70.5
5	1.4	南南東	14.0	19.0	65.0	65.7	5.0	80.0
6	1.5	北東	13.5	21.2	77.0	75.3	2.5	119.5
7	1.4	北東	19.7	23.8	83.4	84.2	5.0	130.5
8	1.3	南南西	13.9	28.0	78.1	77.6	14.5	70.5
9	1.1	北東	25.5	24.1	77.3	77.9	16.0	145.0
10	1.2	北東	22.3	18.6	79.1	78.5	4.5	297.5
11	0.7	北北東	12.4	11.6	72.1	73.2	5.0	102.0
12	0.4	北西	11.7	7.2	70.5	70.4	2.5	58.5

第四章 消 防 团

1. 庶務

(1) 消防団の組織図

令和2年4月1日現在



消防団

(2) 団員関係

ア 消防団分団別人員配置状況

令和2年4月1日現在

分団	階級	団長	副団長	本部員	分団長	副分団長	部長	班長	団員	計
消防団本部		1	4	6						11
女性消防班								1	23	24
第1分団					1	1		3	10	15
第2分団					1	1		3	9	14
第3分団					1	1		3	11	16
第4分団					1	1		3	12	17
第5分団					1	1		3	10	15
第6分団					1	1		3	12	17
第7分団					1	1		3	10	15
第8分団					1	1		3	11	16
第9分団					1	1		3	12	17
第10分団					1	1		3	11	16
第11分団					1	1		5	15	22
第12分団					1	1		5	16	23
第13分団					1	1		5	19	26
第14分団					1	1		5	13	20
第15分団					1	1		5	16	23
第16分団					1	1	1	4	9	16
第17分団					1	1		5	20	27
第18分団					1	1		5	18	25
第19分団					1	1		5	12	19
第20分団					1	1	1	4	15	22
第21分団					1	1		5	14	21
第22分団					1	1		5	17	24
第23分団					1	1		5	19	26
第24分団					1	1		5	19	26
第25分団					1	1		5	11	18
第26分団					1	1		4	14	20
合計(人数)		1	4	6	26	26	2	108	378	551

イ 階級別年齢状況

令和2年4月1日現在

年齢	階級	団長	副団長	本部員	分団長	副分団長	部長	班長	団員	計
18 ~ 20									1	1
21 ~ 25									13	13
26 ~ 30									54	54
31 ~ 35								5	104	109
36 ~ 40					2	2		30	94	128
41 ~ 45					6	10	1	35	73	125
46 ~ 50					8	10	1	27	33	79
51 ~ 55				2	6	3		10	5	26
56 ~ 60			1	3	3	1			1	9
61歳以上		1	3	1	1			1		7
合計		1	4	6	26	26	2	108	378	551

ウ 在職年数消防団員数

令和2年4月1日現在

在職年数	5年未満	5年以上 10年未満	10年以上 15年未満	15年以上 20年未満	20年以上 25年未満	25年以上 30年未満	30年以上	計
団員数	135	156	123	72	35	17	13	551

(3) 消防団員の報酬・費用弁償

令和2年4月1日現在

ア 消防団員の報酬

(単位：円)

区分	階級							
	団長	副団長	分団長	副分団長	部長	班長	団員	
報酬年額	90,000	70,000	50,000	40,000	35,000	31,000	28,000	

※ 消防自動車の機関員には年額6,000円を加給する。

イ 消防団員費用弁償

令和2年4月1日現在

(単位：円)

種別	支給区分	費用弁償額	摘要
水・火災出場	1回	2,600	水火災等のため現場において職務に従事した者に支給する。
警戒出場	日額	2,100	水火災等の警戒のため職務に従事した者に支給する。
訓練出場	1回	2,100	水火災等の防ぎよのため訓練に従事した者に支給する。
啓発	1日	2,100	火災予防、救急等の啓発（講習を含む）に従事した者に支給する。
賄手当	1食	1,000	現品支給は行わない。

2. 施設機械

(1) 消防団詰所（車庫）概要

令和2年4月1日現在

所 属	所 在 地	建 物 構 造	延面積㎡	建築年度
団 本 部	石岡市府中二丁目726番地1	鉄 骨 平 屋 建	19.30	S60
第 1 分 団	石岡市若宮一丁目3番43号	鉄 骨 2 階 建	44.52	S56
第 2 分 団	石岡市府中三丁目8番10号	鉄 骨 2 階 建	47.62	S57
第 3 分 団	石岡市国府五丁目2番17号	鉄 骨 2 階 建	48.12	S63
第 4 分 団	石岡市国府六丁目3番1号	鉄 骨 2 階 建	48.12	S60
第 5 分 団	石岡市染谷960番地4	鉄 骨 2 階 建	80.00	H 9
第 6 分 団	石岡市杉並四丁目5番23号	鉄 骨 2 階 建	88.00	H12
第 7 分 団	石岡市東光台二丁目2番18号	鉄骨2階建(鉄骨平屋建)	48.12/28.00	S60/H16
第 8 分 団	石岡市高浜797番地	鉄 骨 2 階 建	66.11	H 4
第 9 分 団	石岡市三村7626番地1	鉄 骨 2 階 建	80.00	H 7
第10分団	石岡市井関38番地1	鉄 骨 2 階 建	80.00	H 7
第11分団	石岡市柿岡1857番地	C B造(車庫のみ)	30.90	S45
	石岡市柿岡2009番地3	鉄 骨 2 階 建	88.81	H19
第12分団	石岡市片野642番地	C B造(車庫のみ)	22.94	S46
	石岡市柿岡4425番地2	C B造(車庫のみ)	23.82	S48
第13分団	石岡市小幡3102番地1	C B造平屋別棟	39.57	S48
	石岡市小幡3280番地1	鉄 骨 平 屋 建	86.04	H17
第14分団	石岡市須釜1372番地1	C B造(車庫のみ)	21.94	S46
	石岡市下青柳929番地2	C B造(車庫のみ)	23.36	S49
第15分団	石岡市吉生748番地	C B造(車庫のみ)	23.28	S43
	石岡市上曾1195番地	C B造(車庫のみ)	23.23	S62
第16分団	石岡市小屋道路敷地内	C B造平屋別棟	50.36	S55
	石岡市鯨岡415番地1	鉄 骨 平 屋 建	57.96	H17
第17分団	石岡市大塚3032番地	鉄 骨 2 階 建	90.93	H10
	石岡市大増3606番地	鉄 骨 2 階 建	105.01	H 7
第18分団	石岡市小見818番地1	C B造2階建	48.50	S53
	石岡市太田838番地5	C B造2階建	43.06	S55
第19分団	石岡市瓦谷449番地	鉄 骨 2 階 建	90.93	H10
	石岡市瓦谷1386番地2	C B造2階建	47.84	S51
第20分団	石岡市宇治会308番地3	C B造2階建	50.18	S51
	石岡市野田908番地3	C B造2階建	46.25	S46
第21分団	石岡市山崎1694番地1	鉄 骨 2 階 建	90.93	H10
	石岡市真家1143番地1	C B造平屋別棟	34.65	S42
第22分団	石岡市東成井904番地	C B造平屋別棟	54.81	S47
	石岡市東成井1978番地8	C B造平屋別棟	60.37	S56
第23分団	石岡市根小屋1666番地	C B造(車庫のみ)	23.48	S52
	石岡市下林857番地	C B造(車庫のみ)	24.34	S50
第24分団	石岡市下林496番地12	C B造2階建	46.90	S46
	石岡市片岡826番地3	C B造2階建	23.52	S50
第25分団	石岡市半田320番地2	C B造2階建	48.80	S54
	石岡市川又1187番地	C B造(車庫のみ)	23.68	S55
第26分団	石岡市月岡878番地	C B造(車庫のみ)	27.23	S55
	石岡市菖蒲沢307番地1	C B造(車庫のみ)	23.40	S56

(2) 消防団車両現勢

令和2年4月1日現在

所 属	種 別	車 両 種 別	初度登録年度	備 考
団 本 部		指 揮 車	H14	
第 1 分 団		ポンプ車 (C D-1)	H25	
第 2 分 団		ポンプ車 (C D-1)	H29	
第 3 分 団		ポンプ車 (C D-1)	H30	
第 4 分 団		ポンプ車 (C D-1)	H30	
第 5 分 団		ポンプ車 (C D-1)	H18	
第 6 分 団		ポンプ車 (C D-1)	H12	
第 7 分 団		ポンプ車 (C D-1)	H17	
第 8 分 団		ポンプ車 (C D-1)	H 9	
第 9 分 団		ポンプ車 (C D-1)	H12	
第 10 分 団		ポンプ車 (C D-1)	H17	
第 11 分 団		ポンプ車 (C D-1)	R 1	令和元年度更新
		ポンプ車 (C D-1)	H10	
第 12 分 団		ポンプ車 (C D-1)	H15	
		小型ポンプ積載車	H13	
第 13 分 団		ポンプ車 (C D-1)	H16	
		ポンプ車 (C D-1)	H 6	
第 14 分 団		小型ポンプ積載車	H10	
		ポンプ車 (C D-1)	H 7	
第 15 分 団		ポンプ車 (C D-1)	H 7	
		ポンプ車 (C D-1)	H15	
第 16 分 団		小型ポンプ積載車	H14	
		小型ポンプ積載車	H14	
第 17 分 団		ポンプ車 (C D-1)	H 8	
		ポンプ車 (C D-1)	H 7	
第 18 分 団		ポンプ車 (C D-1)	H28	
		小型ポンプ積載車	H13	
第 19 分 団		ポンプ車 (C D-1)	H16	
		ポンプ車 (C D-1)	H25	小型ポンプ積載型
第 20 分 団		ポンプ車 (C D-1)	H 7	
		小型ポンプ積載車	H14	
第 21 分 団		ポンプ車 (C D-1)	H27	
		小型ポンプ積載車	H13	
第 22 分 団		ポンプ車 (C D-1)	H 7	
		小型ポンプ積載車	H13	
第 23 分 団		小型ポンプ積載車	H13	
		ポンプ車 (C D-1)	R 1	令和元年度更新
第 24 分 団		ポンプ車 (C D-1)	H 8	
		小型ポンプ積載車	H14	
第 25 分 団		ポンプ車 (C D-1)	H29	小型ポンプ積載型
		小型ポンプ積載車	H10	
第 26 分 団		ポンプ車 (C D-1)	H 8	
		小型ポンプ積載車	H14	

消防団

(3) 消防団分布図

消防団



消防年報

発行 令和2年9月

編集 石岡市消防本部

石岡市消防本部

〒315-0001 茨城県石岡市石岡一丁目2番地18

TEL. 0299-23-0119 / FAX. 0299-22-5895

テレフォンサービス. 0299-24-1818

URL <http://fd.city.ishioka.lg.jp/>

E-mail shoubou@city.ishioka.lg.jp