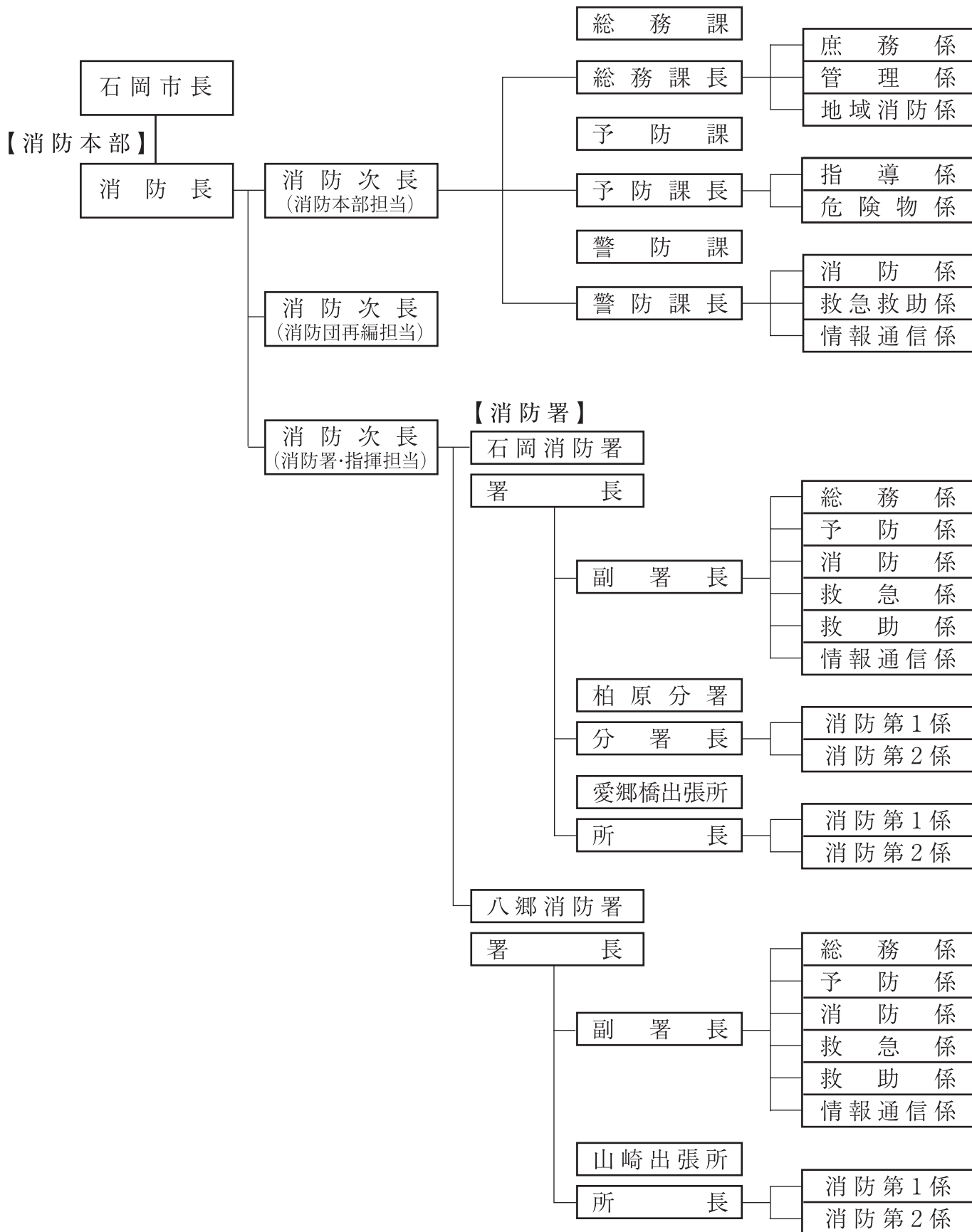


第一章 総 務

1 庶務

(1) 石岡市消防本部・消防署の組織

平成30年4月1日現在



(2) 事務分掌

消防本部

総務課	庶務係	<p>人事及び組織に関すること。 職員の服務及び服制に関すること。 職員の教養，指導に関すること。 職員の福利厚生に関すること。 消防関係表彰に関すること。 文書の収受，発送に関すること。 公印の保管に関すること。 予算及び経理，諸給与に関すること。 消防関係諸規定の制定，改廃に関すること。 消防統計広報に関すること。 その他他の課，係に属さないこと。</p>
	管理係	<p>補助事業及び請負契約に関すること。 庁用備品及び財産の管理に関すること。 消防水利，諸施設の整備保全に関すること。 消防機械器具の整備保全に関すること。 機関員の技能及び指導に関すること。 車両の交通事故に関すること。</p>
	地域消防係	<p>消防団に関すること。 消防協会に関すること。 消防団員の任免，表彰及び報酬等に関すること。 消防団員の公務災害補償，福利厚生及び健康管理に関すること。 消防団員の教育訓練に関すること。 消防団員の被服に関すること。 その他消防団事務に関すること。</p>
予防課	指導係	<p>火災予防及び普及宣伝に関すること。 防火対象物の査察指導に関すること。 消防用設備等に関すること。 建築物確認同意に関すること。 防火管理者に関すること。 査察計画及び技術指導に関すること。 幼少年婦人防火委員会の事務に関すること。 その他予防事務に関すること。</p>
	危険物係	<p>危険物製造所等の許認可に関すること。 危険物製造所等の規制，査察指導に関すること。 液化石油ガス販売事業許可の申請に関すること。 消防法（昭和23年法律第186号）第9条の3に基づく各種届出に関すること。 危険物の火災予防に関すること。 危険物安全協会に関すること。 その他危険物に関すること。</p>

警防課	消防係	<p>消防相互応援に関する事。</p> <p>火災統計に関する事。</p> <p>警防計画，警防調査に関する事。</p> <p>出動計画に関する事。</p> <p>出動部隊の統制に関する事。</p> <p>水火災の警戒，防衛活動に関する事。</p> <p>火災原因及び損害の調査に関する事。</p> <p>消防訓練の企画・立案に関する事。</p> <p>消防協力者に関する事。</p> <p>部隊表彰の上申に関する事。</p> <p>緊急消防援助隊に関する事。</p> <p>その他警防事務に関する事。</p>
	救急救助係	<p>救急業務に関する事。</p> <p>救助業務に関する事。</p> <p>救急，救助の統計に関する事。</p> <p>応急手当の普及啓発に関する事。</p> <p>救急救助の相互応援に関する事。</p> <p>救急救助資機材の管理に関する事。</p> <p>消防職員の感染防止に関する事。</p> <p>救急医療機関との連絡調整に関する事。</p>
	情報通信係	<p>いばらき消防司令センターに関する事。</p> <p>消防情報に関する事。</p> <p>消防緊急情報システム運用に関する事。</p> <p>消防通信及び消防情報機器の整備保全に関する事。</p> <p>気象に関する事。</p> <p>災害の速報及び詳報に関する事。</p> <p>防災通信業務に関する事。</p> <p>その他情報通信事務に関する事。</p>

消防署

総務係	<p>係の総括に関する事。</p> <p>文書の発取に関する事。</p> <p>公印の管守に関する事。</p> <p>消防職員の教育訓練及びサービスに関する事。</p> <p>署の勤務に関する事。</p> <p>庁舎及び車両等の管理保全に関する事。</p> <p>消防用備品等の管理保全に関する事。</p> <p>消防団操法指導等に関する事。</p> <p>他の主管に属さない事。</p>
予防係	<p>火災予防条例に関する事。</p> <p>火災予防の普及広報に関する事。</p> <p>防火対象物等立入検査に関する事。</p> <p>一人暮らし老人の調査に関する事。</p> <p>空地、空家等の火災予防に関する事。</p> <p>住宅防火に関する事。</p> <p>自主防災組織の訓練指導に関する事。</p> <p>建築確認同意に関する事。</p> <p>民間防火組織の育成指導に関する事。</p>
消防係	<p>水火災等の警戒、防御活動及び警防対策に関する事。</p> <p>地理及び水利の調査に関する事。</p> <p>水利施設の維持管理に関する事。</p> <p>火災の調査及び報告並びに諸証明に関する事。</p> <p>防火対象物の調査に関する事。</p> <p>防火対象物の訓練指導に関する事。</p> <p>消防協力者に関する事。</p> <p>消防訓練に関する事。</p>
救急係	<p>救急業務に関する事。</p> <p>救急証明に関する事。</p> <p>救急隊員の教育訓練に関する事。</p> <p>救急業務に係る広報に関する事。</p> <p>応急手当普及啓発活用及び指導に関する事。</p>
救助係	<p>救助業務に関する事。</p> <p>救助隊員の教育訓練に関する事。</p> <p>救助業務に係る広報に関する事。</p> <p>中高層特殊建物の調査及び対策に関する事。</p> <p>高圧ガス製造所の保安管理に関する事。</p>
通信係	<p>消防情報に関する事。</p> <p>消防通信及び消防情報機器の整備保全に関する事。</p> <p>気象に関する事。</p> <p>災害の速報及び詳報に関する事。</p>

分 署

<p>消 防 第 1 係</p>	<p>分署の勤務に関する事。 庁用備品及び財産の管理に関する事。 消防機械器具の整備保全に関する事。 気象測定業務に関する事。 水火災等の警戒，防衛活動及び警防対策に関する事。 火災原因及び損害の調査に関する事。 その他分署に属する事。</p>
<p>消 防 第 2 係</p>	<p>救急業務に関する事。 地理及び水利の調査に関する事。 火災予防条例関係諸届出及び検査に関する事。 火災予防及び普及宣伝に関する事。 防火対象物等立入検査に関する事。 警報，注意報及び消防信号に関する事。 防火対象物の訓練指導に関する事。 庁舎内外の火気，電気，ガス及び危険物の管理に関する事。 民間防火組織の育成に関する事。</p>

出張所

<p>消 防 第 1 係</p>	<p>出張所の勤務に関する事。 庁用備品及び財産の管理に関する事。 消防機械器具の整備保全に関する事。 気象測定業務に関する事。 水火災等の警戒，防衛活動及び警防対策に関する事。 火災の原因及び損害の調査に関する事。 その他出張所に属する事。</p>
<p>消 防 第 2 係</p>	<p>救急業務に関する事。 地理及び水利の調査に関する事。 火災予防条例関係諸届出及び検査に関する事。 火災予防及び普及宣伝に関する事。 防火対象物等の査察指導に関する事。 警報，注意報及び消防信号に関する事。 防火対象物の訓練指導に関する事。 庁舎内外の火気，電気，ガス及び危険物の管理に関する事。 民間防火組織の育成に関する事。</p>

(3) 予 算

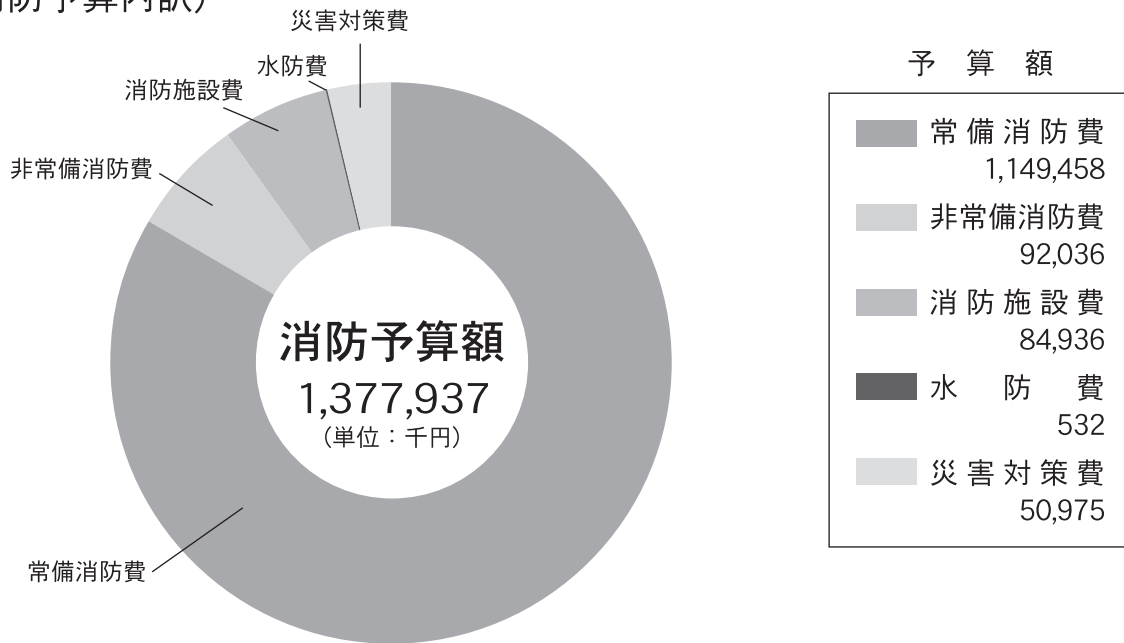
市予算関係と消防予算の年度別比較

(単位：千円)

年 度	平成26年度	平成27年度	平成28年度	平成29年度	平成30年度
市 予 算	28,900,000	31,500,000	30,900,000	32,160,000	32,060,000
消 防 予 算	1,756,649	1,473,198	1,392,752	1,335,084	1,377,937
消防予算割合	6.1%	4.7%	4.5%	4.2%	4.3%

(小数点第1位未満四捨五入)

(消防予算内訳)



人口並びに世帯当たりの消防費の年度別比較

区 分	消防予算 (千円)	人 口	世 帯 数	負 担 額 (単位：円)	
				市民一人当たり	一世帯当たり
平成26年度	1,756,649	78,620	30,102	22,344	58,357
平成27年度	1,473,198	77,819	30,197	18,932	48,787
平成28年度	1,392,752	77,288	30,421	18,021	45,783
平成29年度	1,335,084	76,415	30,542	17,472	43,713
平成30年度	1,377,937	75,755	30,723	18,190	44,851

(1円未満切り上げ)

(4) 職員配置状況

ア 消防職員配置一覧

平成30年4月1日現在

区 分		消防監	消 防 司令長	消 防 司 令	消 防 司令補	消 防 士 長	消 防 副士長	消防士	事 務 員	計
消 防 本 部	消 防 長	1								1
	消 防 次 長		3							3
	総 務 課		1	2	3(2)	1(2)	1(2)		1	9(6)
	予 防 課		(1)	1	2(2)	2(2)	(1)	(1)		5(7)
	警 防 課		1	1	1(4)	(2)	1			4(6)
	派 遣				2	2				4
	計	1	5(1)	4	8(8)	5(6)	2(3)	(1)	1	26(19)
消 防 署	石岡消防署		3	8	11	8	8	9		47
	柏原分署		1	2	4	2	2	2		13
	愛郷橋出張所			2	4	2		2		10
	八郷消防署		3	6	6	7	1	6		29
	山崎出張所			3	3	2	2			10
	計		7	21	28	21	13	19		109

()は本部兼務者数

【派遣内訳】

茨城消防救急無線・指令センター 2人
 茨城県立消防学校 1人
 気仙沼市災害派遣 1人

イ 消防吏員の年齢分布

平成30年4月1日現在

階級 年 齢	計	消防監	消防司令長	消防司令	消防司令補	消防長	消防副長	消防士
計	134	1	12	25	36	26	15	19
18歳～20歳	5							5
21歳～25歳	14						5	9
26歳～30歳	29					14	10	5
31歳～35歳	16				5	11		
36歳～40歳	19				18	1		
41歳～45歳	17			8	9			
46歳～50歳	8			6	2			
51歳～55歳	5		2	3				
56歳以上	21	1	10	8	2			

(平均年齢 37.9歳)

ウ 消防吏員の勤務年数

平成30年4月1日現在

在職年数 区 分	計	5年未満	5年～9年	10年～14年	15年～19年	20年～24年	25年～29年	30年～34年	35年以上
職 員	134	26	24	13	18	17	10	0	26

エ 免許・資格保有状況

平成30年4月1日現在

区 分		消防監	消防司令長	消防司令	消防司令補	消防士長	消防副士長	消防士	計	
免許	自動車免許	大型 [第二種]	1	10	21[1]	32	21[1]	14	4	61
		中型				1	1			2
		中型(8トン未満)※旧普通		3	3	3	4		1	14
		普通 [第二種]	[1]					1	14	15
	大型特殊		1	1	2	2		1	7	
	索引			1		1		1	3	
資格	特殊無線技士	第二級	1	4	19	34	10	1	1	70
		第三級					16	14	11	41
	小型船舶操縦士		3	4	10	2			19	
	危険物取扱者	甲種								0
		乙種(1~6)		2	4	20	25	15	8	74
	消防整備士(乙種)		1							1
	衛生管理者		1							1
	潜水士		1	3	11	7	7	2	31	
	玉掛け技能講習	1	10	14	21	12	6	2	66	
	移動式小型クレーン運転技能講習		7	12	19	13	6	2	59	
	ガス溶接技能講習		8	9	12	2			31	
	チェーンソー取扱者		5	5	5	1	4		20	
	救急救命士		2	7	10	8		5	32	
	予防技術検定		2	3	12	1		1	19	
	防災士		4	8	1				13	
	足場組立等作業主任		4	2	3				9	
特定化学物質等作業主任			4	1				5		
酸素欠乏・硫化水素危険作業主任者技能講習		2		1	1			4		

2 施設機械

(1) 消防力の分布

凡例 △分団



① 石岡市消防本部・石岡消防署			
TEL.0299-23-0119 FAX.0299-22-5895 総務課 27-6123 予防課 27-6125 警防課 27-6126			
所在地	石岡市石岡一丁目2番地18		
建築年月日	平成14年4月1日		
面積	消防本部・署庁舎	車庫棟	高圧ガス製造所
構造	鉄筋コンクリート造3階建	鉄筋造ALC張	鉄筋コンクリート造平屋建
敷地面積	2,562.51㎡		
建築面積	827.95㎡	105.00㎡	6.0㎡
延面積	2,365.41㎡	105.00㎡	6.0㎡
② 石岡消防署柏原分署・石岡市消防総合訓練所			
TEL.0299-35-0119 FAX.0299-35-0199			
所在地	石岡市鹿の子四丁目5番3号		
建築年月日	平成4年3月7日		
面積	分署庁舎	訓練棟A棟	訓練棟B棟 備蓄倉庫
構造	鉄骨造2階建	鉄骨造5階建	鉄骨造2階建 鉄骨造平屋建
敷地面積	5,656.00㎡		
建築面積	312.84㎡	30.91㎡	32.51㎡ 72.00㎡
延面積	599.40㎡	154.56㎡	64.40㎡ 72.00㎡

③ 石岡消防署 愛郷橋出張所	
TEL.0299-26-0119 FAX.0299-26-0199	
所在地	石岡市高浜1335番地
建築年月日	昭和54年3月30日
構造	鉄骨造平屋建
敷地面積	1,008㎡
建築面積	237.12㎡
延面積	228.92㎡

④ 八郷消防署	
TEL.0299-43-6491 FAX.0299-43-6641	
所在地	石岡市柿岡291番地
建築年月日	昭和52年11月30日
構造	鉄骨コンクリート2階建
敷地面積	2,764.56㎡
建築面積	295.885㎡
延面積	444.285㎡

⑤ 八郷消防署 山崎出張所	
TEL.0299-28-9119 FAX.0299-46-7313	
所在地	石岡市山崎906番地35
建築年月日	平成16年11月15日
構造	鉄骨造平屋建
敷地面積	1,169.00㎡
建築面積	275.35㎡
延面積	270.99㎡

(2) 消防車両等配置状況

平成30年4月1日現在

区分 配置場所	普通ポンプ車	水槽付ポンプ車	化学消防車	梯子消防車	救助工作車	積載ポンプ車	広報車	高規格救急車	指揮車	連絡車	その他の車両	合計
消防本部									1	4		5
石岡消防署	1		1	1	1	1		1	1			7
柏原分署	(1)	1					1	1			1	4(1)
愛郷橋出張所	1						1	1			1	4
八郷消防署	1	1(1)						1	1			4(1)
山崎出張所	1						1	1				3
合計	4(1)	2(1)	1	1	1	1	3	5	3	4	2	27(2)

()予備車

(消防車両等の内訳)

平成30年4月1日現在

配置場所	種別	緊急消防援助隊登録	初年登録年度	備考
消防本部	指揮車		H25	
	連絡車(アクティ)		H17	
	連絡車(カララバン)		H 7	
	連絡車(クラウン)		H 5	
	連絡車(プロボックス)		H21	石岡市危険物安全協会寄贈
石岡消防署	指揮車		H12	
	化学消防車	○	H26	
	普通ポンプ車		H28	
	梯子車(30m級)	○	H15	
	積載ポンプ車	○	H15	日本消防協会寄贈
	救助工作車(Ⅲ型)		H19	
柏原分署	普通ポンプ車		H 9	予備車
	水槽付ポンプ車	○	H28	
	広報車		H 7	
	高規格救急車		H26	
	マイクロバス		S62	
愛郷橋出張所	普通ポンプ車		H19	
	広報車		H11	
	高規格救急車	○	H24	
	救助艇		H12	
八郷消防署	指揮車		H17	
	水槽付ポンプ車	○	H18	
	普通ポンプ車		H27	
	高規格救急車		H29	平成29年度更新
	水槽付ポンプ車		H 9	予備車
山崎出張所	普通ポンプ車		H25	
	広報車		H 8	
	高規格救急車		H27	

(3) 消防水利の状況

平成30年4月1日現在

消防水利	消 火 栓	1,342
	防 火 水 槽	1,143
	そ の 他	114
合 計		2,599

(私設水利含む)

(消防水利内訳)

消 防 水 利			公 設	私 設	合 計
消 火 栓	配 管 口 径	75mm未満	11		11
		75mm以上150mm未満	849	7	856
		150mm以上	475		475
	消 火 栓 合 計		1,335	7	1,342
防 火 水 槽	容 量	40m ³ 未満	509	13	522
		40m ³ 以上	584	37	621
	防 火 水 槽 合 計		1,093	50	1,143
そ の 他 水 利	貯 水 池 等		17		17
	プ ー ル		30	3	33
	河 川		64		64
	そ の 他 水 利 合 計		111	3	114
消 防 水 利 施 設 合 計			2,539	60	2,599